



Installationsmanual Elba pool



Vi reserverar oss för eventuella produktförändringar.
COPYRIGHT: **WELLDANA A/S**



Vi gratulerar till din nya Elba Pool.

Läs igenom den här bruksanvisningen noga före installationen.

Använd arbetshandskar vid installationen. Poolväggen och skenorna är av plåt vars kanter kan vara skarpa som kan orsaka skador.



Innehåll.

1. Grundläggning.
2. Montering av den undre skenan.
3. Montering av poolväggen.
4. Montering av liner.
5. Montering på övre skenan (sarg).
6. Vattenfyllning.
7. Montage av skimmer och inlopp.
8. Montage av pump, filter och tillbehör.
9. Reparation av liner.
10. Vinterförvaring.

ELBA pooler levereras som standard med blå liner, tjocklek 0,6 mm. (på beställning kan 0,8 mm eller 1,0 mm liner levereras).

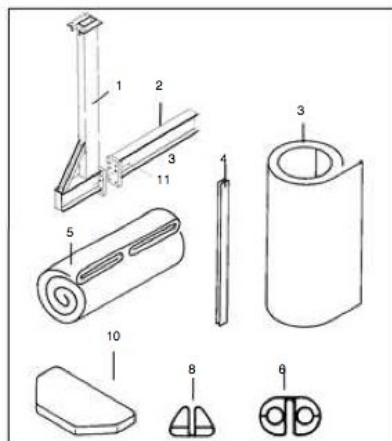
Poolmodeller:

8-formad bassäng	3,20 x 5,25 meter	Djup 1,2, eller 1,5 meter
8-formad bassäng	3,60 x 6,25 meter	Djup 1,2, eller 1,5 meter
8-formad bassäng	4,60 x 7,25 meter	Djup 1,2, eller 1,5 meter
8-formad bassäng	5,00 x 8,55 meter	Djup 1,2, eller 1,5 meter

Checklista över pooldelar:

	ELBA pool			
	Antal delar till dom olika modellerna			
	3,25 x 5,25	3,60 x 6,25	4,60 x 7,25	5,00 x 8,55
Nr 1, Stöd till bassängvägg	2	2	2	2
Nr 2, Stöd till mittensektion	1	1	1	1
Nr 3, Bassängvägg	1	1	1	1
Nr 4, Insticksprofil	1	1*	1*	1*
Nr 5, Liner	1	1	1	1
Nr 6, övre skena	14	16	18	20
Nr 8, Undre skena	14	16	18	20
Nr 10, Platta till stöd för bassängvägg	2	2	2	2
Dessutom (ingen illustration)				
Skarv under skena	28	32	36	40
Skarv övre skena	28	32	36	40

*) vägg till poolen med vägghöjd 1,5 meter är delade i 2 sektioner.



Läs följande viktiga information innan poolen börjar byggas:

Linern är den viktigaste komponenten eftersom den skapar en tät pool. Linern består av ett termoplastiskt material som är töjbart. Därför är det mest fördelaktigt att montera linern vid mellan 12°C och max 25°C, eftersom det är lättast att arbeta med linern vid dessa temperaturer. Vid högre temperaturer finns det en risk att översträcka linern vilket kan leda till sprickor och läckage.

Den mjuka linern kan lätt skadas av felaktig hantering och det är därför oerhört viktigt att linern inte kommer i kontakt med vassa föremål och aldrig dras över betong eller liknande material.

1. Grundläggning.

Poolen kan byggas uppe på marken, delvis nersänkt i marken eller helt nersänkt i marken.

Poolen skall byggas på en plan, väl-dränerad och horisontell (i våg) yta. Avvikelse i höjd max 3 cm.

Poolen skall monteras på en betongplatta som är 20 cm större än poolen i diameter. Betongplattan skall vara 10 cm tjock och armerad med armeringsnät. Betong-kvalitet K25 och armeringsnät Ø 6mm/ruta 20 cm.

Poolen kan också monteras direkt på marken.

Ytan skall vara jämn, slät, dränerad och horisontell.

Skydd för linern.

För att skydda liner skall marken täckas med en geotextil klass 2 (markduk) eller ännu bättre en matta av sk balkonggräs.

Om marken sluttar.

Poolen skall inte byggas på utfyllnad mark då det finns risk att denna mark sätter sig av trycket från poolen. Om marken måste schaktas ut för att bereda en plan, väl-dränerad och horisontell plats för poolen skall poolen byggas på den urschaktade delen enligt skissen.

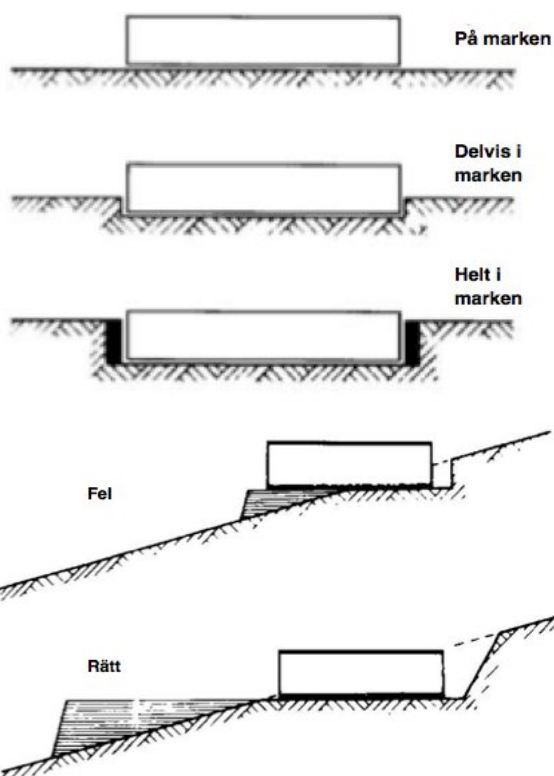
Delvis nedsänkt montering.

Om poolen skall monteras delvis nedsänkt är det väldigt viktigt att marken är väl dränerad.

Poolväggen skall skyddas mot marktryck. Gräv ut minst 10 cm mer i diameter än poolens storlek. När poolen är monterad och vattenfylld kan mellanrummet mellan mark och poolvägg fyllas med t.ex. lecakulor som överst täcks med fiberduk. Då kan exempelvis gräsmattan gå fram till poolvägg över fiberduken utan att marken trycker på poolväggen och poolväggen är skyddad.

Helt nedsänkt montering.

Om poolen skall monteras helt nedsänkt är det väldigt viktigt att marken är väl dränerad och att poolväggen skyddas mot marktryck. Urgrävningen runt poolen skall vara minst 15 cm utanför poolens vägg. Skyddet mot marktryck kan utföras på olika sätt. Exempelvis kan en mur av leca göras utanför poolväggen eller kan mellanrummet mellan mark och poolvägg fyllas med skumbetong efter att poolen är monterad och vattenfylld.



2. Montering av stöd för mittsektion och den under skenan.

Poolen storlek Mått i cm			
Poolmodell	Radie (R)	M	i
320 x 525	160	205	250
360 x 625	180	265	250
460 x 725	230	265	380
500 x 855	250	355	358

Dike för stöd till mittsektion					
Pooldjup 120 cm			Pooldjup 150 cm		
Längd	Bredd	Djup	Längd	Bredd	Djup
310	25	10	330	28	15
310	25	10	330	28	15
440	25	10	460	28	15
420	25	10	440	28	15

På skyddet för linern (se 1.) ritas poolens form ut. Rita ut de två radie-punkterna enligt mått i tabellen ovan och skissen till höger. Med hjälp av en bit av en bräda, en spik, ett snöre och en penna gör man dom två cirkelarna som bildar formen av en åtta. Slå ner spiken i brädan så ett par cm sticker upp. Gör snöret lika långt som radien med en ögla i var ände. Lägg brädan i centrum för radien på den första cirkeln. Sätt snörets en ände på spiken i brädan och sätt en penna i den andra änden. Rita därefter cirkeln på linerskyddet. Rita ut den andra cirkeln på samma sätt (en person kan stå på brädan så den ligger stilla). Rita ut markeringen för diket till stödramen.

Skär med en mattniv upp efter ena sidan av markeringen till stödramen och vik upp linerskyddet. Gräv ur för stödramen. Montera stödramens delar (nr 1 & 2) med de bifogade bultarna. M12-bultarna skall dras med 85 Nm och M16-bultarna med 206 Nm. Sänk ner stödramen i urgrävningen och väg in den med ett vattenpass. Avvikelsen på hela balkens längd (nr 2) får max vara 5 mm i höjd. Återfyll och packa återfyllningen noga runt balken. Vik över linerskyddet och tejpa skarven noga för att den säkert skall ligga kvar under hela installationen och dessutom bli så osynlig som möjligt i botten på poolen när den är färdigmonterad och vattenfylld.

Sätt samman de undre skenorna med hjälp av skarvskenorna och montera dem med hjälp av den ritade cirkelarna. Man kan använda bitar av dubbelhäftande tejp för att underlätta detta montage.

Avsluta bottenskenan vid stöd stödramen enligt skissen till höger. De under skenorna skall alltså sågas av (använd bågfil) och sluta i linje med stödramen enligt skissen, städa bort sågspån från sågningen så att inte linern skadas.

Kontrollmät de båda cirkelarna så att dom är lika.

Lägg nu linernpaketet inne i poolen innan väggarna monteras.

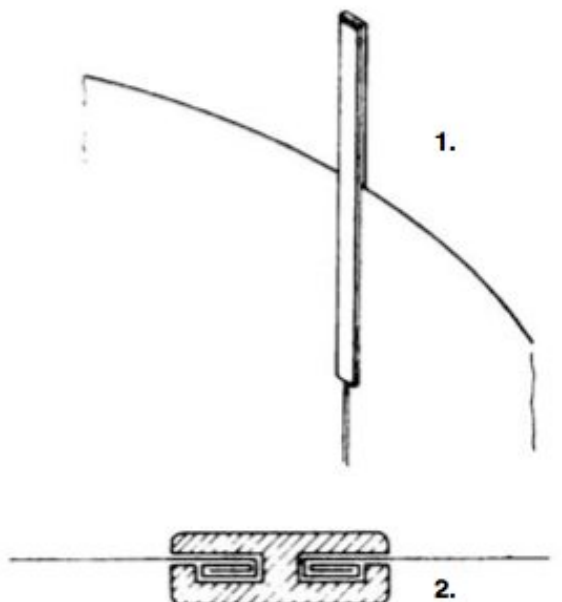
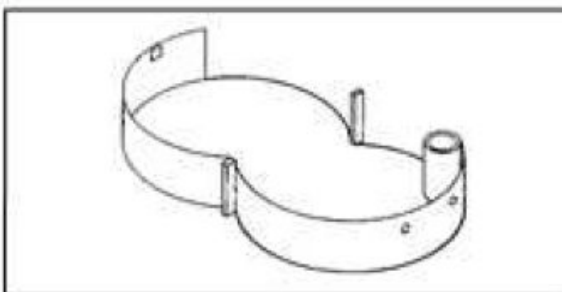
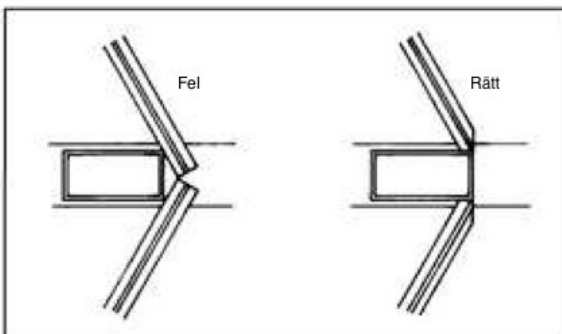
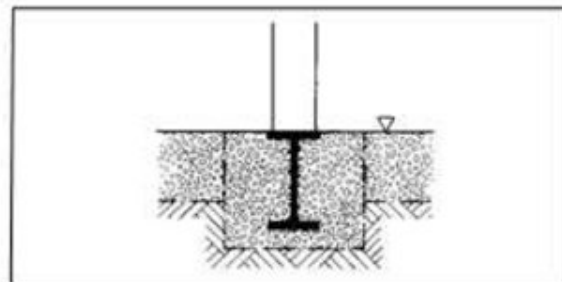
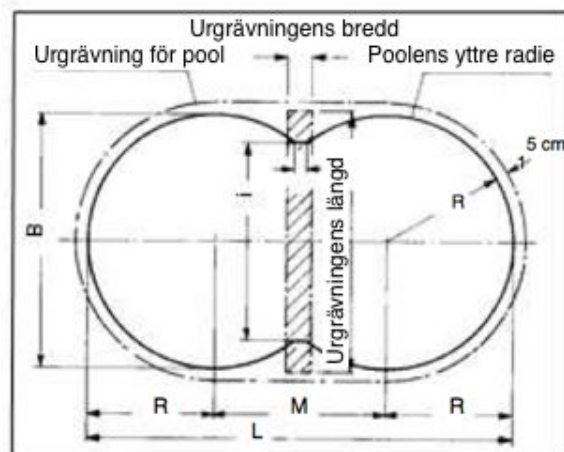
3. Montering av poolväggen

På de flesta poolmodeller är hål för skimmer och inlopp förstansat i poolväggen. Var noga med att dessa hål hamnar på rätt plats där man senare vill ha skimmer och inlopp. Det kan vara klokt att montera skimmern i den ände av poolen dit vinden vanligtvis blåser.

Skimmern skall placeras enligt skissen för bästa funktion.

Starta utrullningen av poolväggen, den vita sidan utåt, var noga och försiktig - om det uppstår veck i väggen kommer det försämra poolen stabilitet. Det är bra att vara flera personer i detta moment.

Rulla ut poolväggen på insidan av den undre skenan (se skiss) och stick löpande ner den i



skenan. Om man "vickar" poolväggen in-ut går det lättare att trycka ner poolväggen i skenan. Poolväggen skarvas (1. på skissen) ihop med insticksprofilen (nr 4 på checklistan). Var noga med att den monteras rätt (2. På skissen).

4. Montering av liner

Tag noggrant bort allt skräp mm inne i poolen.

Lägg linern mitt i poolen och vik ut den, var barfota vid detta arbete för att undvika skador på linern. Var noga med att den kommer mitt i poolen och fördelas jämt, skarven i linern mellan vägg och botten skall ligga vid den undre skenan. Den vertikala skarven på väggdelen av linern får inte hamna i närheten av skimmern, inloppet eller andra delar som skall monteras i väggen. Om skarven hamnar där man skall montera en anslutning kan det bli svårt att få en tät anslutning. På linerns kant finns en förstärkning. Den korta fliken på förstärkningen skall när montaget är klart sitta på poolens utsida.

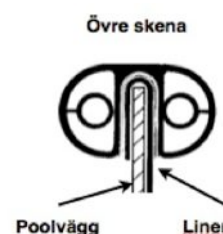
Det är som tidigare sagt viktigt att skarven mellan botten och vägg på linern ligger vid den undre skenan. Lägg ner extra arbete på att få linern slät och centrerad. Häng upp linern på väggarna och utjämna veck på väggarna genom att flytta linern i sidled.

5. Montering av övre skena (sarg)

Montera ihop två delar av den övre skenan med hjälp av en skarvdel. Tryck ner den över poolkanten och linern, se skiss.

Börja med att trycka ner skenan från mitten (skarvan) och fortsätt utåt mot ändarna men låt änden "sticka upp" för att underlätta monteringen av kommande skarv- och skendel. Montera alla skendelar. Kontrollera att skenan tryckts ner ordentligt mot poolväggen och att skarven mellan skenorna är "täta", justera om nödvändigt.

Den sista skenan behöver anpassas till rätt längd. Använd en bågfil för att såga av profilen.



6. Vattenfyllning

Poolen skall fyllas med vatten från en kommunal vattenanläggning för att säkerställa vattnets kvalitet. Använder du vatten från en brunn skall vattnets kvalitet vara lika hög som det kommunala vattnet. Mineraler, metaller och andra föroreningar i vattnet kan skada och missfärga linern.

Fyll poolen med ett par cm vatten och justera de sista vecken på poolbotten. Jobba barfota och använd gärna fötterna för detta arbete. Se till att linerna ligger mot väggarna utan veck.

Därefter fylls poolen med vatten upp till ca 10 under den första installationen som skall göras i poolväggen.

7. Montering av skimmer och inlopp

Montering av skimmer och inlopp får inte göras innan vatten är fyllt i poolen enligt ovan så att linern är riktigt sträckt.

Skimmern monteras med en packning bakom linern och en packning framför linern varefter skimmern skruvas fast med frontsargen och skimmerhuset. Sätt fast den med 4 skruvar först och montera därefter alla skruvar varefter skruvarna dras växelvis till en tät anslutning.

Inloppet monteras på liknande vis med en packning framför och en packning bakom linern.

I de flesta leveranser ingår packningar till skimmer och inlopp som är "dubbla". Dessa träs över kanten på poolstommen. Detta gör att stommen skyddas från poolvattnet.

När pump och filter är monterat kan poolen fyllas upp till mitten på breddavloppet och anläggningen provköras. Rikta inloppsmunstycket snett bort från skimmern och lite neråt så att vattnets cirkulation blir den bästa.



8. Montering av filter, pump och andra tillbehör

För enkelt montage av pump och filter rekommenderar vi ett sk monoblock som är filter och pump monterat på en platta. Breddavloppet ansluts till pumpens inlopp innan silkorgen. Inloppet ansluts till filtrets centralventil, se anvisningar i respektive produkts manual..

I det fall poolen skall kompletteras med belysning skall installationsanvisningarna för respektive produkt följas. Återförsäljarens av poolen ger ytterligare information om detta.

Vid eventuell håltagning i poolväggens plåt för lampor, extra inlopp etc skall detta förberedas innan fyllning av poolen. Det skall således göras i samband med punkt 3. ovan. För att skydda liner och poolstomme skall spån osv från håltagningen noggrant avlägsnas, plåtyorna i håltagningen avjämnas och putsas samt bar plåt rostskyddas.

9. Reparation av liner

Om linern skadas kan den repareras utan problem. I leveransen av denna pool ingår en reparationssats, även för bruk under vatten. Se anvisningar i reparationssatsen.

10. Vinterstängning

Inför vinterstängningen skall stegar och andra tillbehör i poolen tas bort. Eventuell monterad lampa demonteras och lyfts upp ur vatten. Lampan kan förvaras vid poolkanten inknuten i en plastkasse.

Sänk vattennivå under inloppet och koppla loss pump och filter från breddavlopp och inlopp.

Dränera pump och filter på vatten på vatten, se manual för respektive produkt.

Täck poolens yta med en presenning som sluter tätt runt om. Står poolen fritt drar du ner presenningen på sidorna och spänner ett rep runt. För att repet skall sitta fast och hålla presenningen på bästa sätt skall repet skarvas i ändpunkten med en kapellstropp av gummi så att det kan bli en bra spänning på repet.

Presenningen skydda från att grenar, löv och barr faller ner i poolen och underlättar sedan våröppningen. Regn och snö kommer givetvis lägga sig på presenningen, men nivån i poolen kommer justera sig själv då vatten rinner ut i breddavloppet eller inloppet.

Man skall inte försöka ta bort snö och is på/i poolen. Isen är vass och kan skada linern.

Tillbehör

Som tillbehör finns bland annat stegar, belysning, säkerhetstäckning mm

Prata med din återförsäljare om detta.