



pool spa sauna wellness

**Welldana A/S**  
Randersvej 6 · DK-6700 Esbjerg  
Phone +45 75 27 23 33  
Fax +45 75 27 21 11  
E-mail: info@welldana.com  
www.welldana.com

## Manual til Fiber pools.

Helsinki, Stockholm, Oslo, Amsterdam, Berlin, Paris  
London, Rom, Dublin, Lissabon, Bern, San Marino og Athen.



Poolen kan være vist med ekstraudstyr.

Der tages forbehold for produktændringer.  
Copyright: Welldana A/S.

Udgave 1.2 08/2015.

Sprog: Dansk. 

## Tillykke med Deres nye pool.

Denne manual skal gennemlæses grundigt og forstået forud for montagen og opstillingen.

Dette er for at undgå fejl og skader forårsaget af fejl i installationen.

Manualen indeholder vigtige oplysninger og bemærkninger, der er nødvendige for korrekt installation af poolen. Manualen omhandler poolen og ikke udstyr som evt. er monteret på eller omkring poolen.

Er anvisningerne i installationen ikke overholdt, risikere man tab af garantien.

Leveres poolen med monteret udstyr såsom skimmer, indløb og lys m.m. så har disse enheder egen manual og egen garanti / reklamationsret som ikke omhandles i denne manual.

Gem altid manualen. Det er en del af din garanti på poolen. Rekvirer ny manual, hvis denne bortkommer.

### Indholdsfortegnelse.

### Side.

1. Generelt og sikkerhedsanvisninger.	2.
2. Udgravningen.	3.
3. Bundpladen / fundament.	3.
4. Flytning af poolen til fundamentet.	4.
5. Opfyldning bag pool væggen.	5.
6. Mål tegninger på pools.	6.
7. Overvintre.	10.
8. Garantibestemmelser.	10.
9. Pool desinfektion.	11.



## 1. Generelt og sikkerhedsanvisninger.

Denne pool er fremstillet af glasfiberarmeret polyester med keramisk belægning.

Denne pool har en polyester overflader hvor der er anvendt miljøvenlige malinger.

Denne danske manual er udarbejdet med støtte fra den engelske manual: Europool Building description.

Der gives 2 års garanti på poolen + yderligere 5 års garanti for osmose. Se punkt 8.

Manualen her, omhandler kun de fiber pool modeller nævnt på forsiden af denne manual.

Poolen må kun fyldes med vand af drikkevandskvalitet.

De maksimale indhold af metaller m.m. i vandet bør ikke overstige følgende værdier:

- Jern 0,1 mg / liter.
- Mangan 0,05 mg / liter.
- Ammonium 2,0 mg / liter.
- Polyphosphat 0,005 mg / liter.
- Kobber 0,01 mg / liter.
- Chloride 150 mg / liter.

Højere værdier kan forårsage korrosion af interne komponenter og enheder, eller forårsager belægninger på pool væggen. Max. pool vandtemperatur på disse modeller bør ikke overstige 35°C.

På grund af fremstillingsmetoden af den elastiske glasfiber m.m. vil der opstå tolerancer.

Tolerancerne kan være op til +/- 3 cm. i forhold til mål tegningerne, og derfor er mål tegningerne omtrentlige og ikke bindende.

Til produktion af polyester overflader, anvendes der miljøvenlige malinger. Visse farver kan falme.

Installationen af poolen skal udføres af montør i swimmingpool branchen.

Elektriske komponenter skal monteres af el-installatører.

Monteringsvejledning og garantien er kun gyldige under følgende betingelser:

- Tryk fra grundvand og høj vandspejl forekommer ikke.
- Bundforholdet skal kunne bære trykket fra fundamentet og poolen.
- Poolbund og vægge må ikke bære anden vægt.

Det skal fastlægges inden byggeriet startes, om disse betingelser kan opfyldes.

Hvis ikke, er det nødvendigt med yderligere konstruktionsmæssig foranstaltninger.

Poolen bør placeres i den del af haven, hvor der er mest sol. Bassinet bør ikke placeres i nærheden af træer. Det vil spare dig for megen rengøring.

Vindretningen skal primært være mod skimmeren. Undervandslys i poolen bør placeres, så de lyser væk fra sidde eller liggepladser ved poolen.

## **2. Udgravningen.**

Længde og bredde skal være i overensstemmelse med de mål som den udvalgte pool har. Udgravningen skal være mindst omkring 15cm. større end pool målene + friplads til evt. skimmer m.m. Detaljer og mål tegninger af den pågældende pool model findes under punkt 6. Spørg altid din forhandler efter nyeste tegning og måltegning på lige netop den model du har bestilt, før udgravning.

Hvor dyb skal udgravningen laves:

Dybden afhænger af poolens form, højde placering, fliselægning og dine ideer. Poolens egen højde kan du se på mål tegningen.

Poolen kan bestilles med eller uden 50mm isoleringsforstærkning under bunden og på siderne. Reserver plads til flamingoplader til placering på betonpladen eller stabilgruslaget, hvis ekstra isolering ønskes.

Flamingopladens hårdhed skal mindst være S80. (leveres ikke med)

Udgravningens dybde, Poolens højde mål:

- + mindst 10cm. til fundamentpladen. (se fundament)
- + evt. nødvendige drænlag. (se drænlag)
- + flamingoplade tykkelse.
- + tag højde for om flisebelægningen skal være over eller ind til poolkanten.



## **3. Bundpladen / fundament.**

Fundamentet skal være mindst lige så stor som de ydre dimensioner (længde og bredde) af poolen herunder også evt. trappe mål. Se mål tegning.

Hvis poolen er udstyret med trappe, skal denne altid understøttes. Modellerne Berlin og London leveres med understøtning. Hvis understøtning ikke leveres med, kan fundablokke anvendes som understøtning.

Det er meget vigtigt at fundamentet er i vater og absolut plant. +/- 2 mm over poolens dimensioner.

Fundamentet skal minimum være 10 cm tykt, og fundament skal indstøbes med armeringsjern / rionet.

Betonen skal være med en styrke som beton 25MN.

Betonen kan erstattes med stabilgrus som vibreres på plads. Der må kun betonstøbes eller lægges stabilgrus på fast undergrund.

Rådfør Dem med en byggesagkyndig, som kan rådføre i støbearbejdet eller stabilgrusbunden ud fra jordforhold m.m. på lokationen.

(Flamingopladerne placeres ovenpå betonpladen/stabilgrus)

Den færdige overflade på fundamentet, inden poolen løftes ned på plads, **skal** være helt glat og uden buler, huller, eller anden ujævnheder og helt fri for småsten og andet der kan være faldet ned. Ting på fundamentet vil senere kunne trykkes op under bunden af poolen og forårsage buler eller revner. Kontroller dette en ekstra gang inden poolen løftes og flyttes ned på plads.

Hvis stabilgrus anvendes og ingen flamingo plader eller isoleringsforstærkning ønskes, kan et lag 0-8mm fyldsand med ler anvendes for at gøre underlaget jævnt og uden skarpe sten, der kan gå op i poolen.

Fundamentet skal være helt tørt inden poolen løftes ind på det.

Inden poolen løftes og flyttes på plads på fundamentet, bør skimmer, indløb og lys monteres m.m.

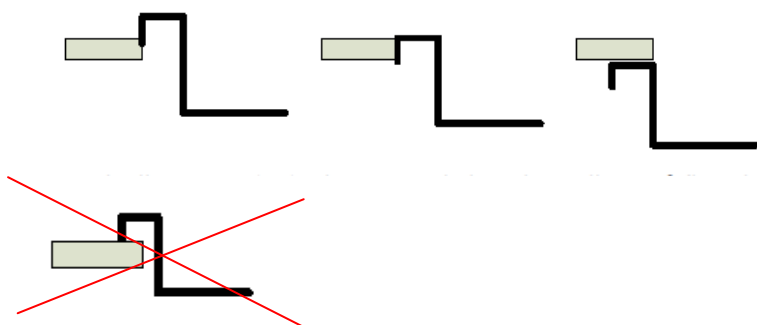
Skimmer, indløb/udløb samt tilbehør kan monteres fra fabrikken mod en merpris.

Kontroller om evt. flamingoplader ligger rigtigt og ikke har flyttet sig i vinden. Flamingoplader kan eventuelt fastgøres med monteringslim

### **Vedr. flisebelægning mod pool kant:**

Der må ikke lægges fliser under poolkanten. Fliser skal lægges ind til poolkanten og afsluttes med en fuge. Der er to årsager til dette:

- Poolen "arbejder" når vandtemperaturen svinger. Dette kan ødelægge fliserne
- Poolens kant varierer en smule i tykkelse/højde, hvilket vil give en varierende fugetykkelse.



### **Drænelaget.**

Hvis grundvandspejlshøjden er et problem eller kan forventes, hvor poolen ønskes placeret, så skal et drænlag lægges i bunden af udgravningen.

Hvis drænlaget / området ligger lavt, så kan en lænse pumpe i rensebrønden komme på tale for at hæve drænvandet på niveau med resterende kloaksystem.

**Vigtigt:** Hvis der er risiko for konstant højt grundvandspejl, så skal isoleringsskummet på siderne af poolen være behandlet med topcoat på fabrikken.

Drænlaget skal minimum have samme størrelse som udgravningen.

Tykkelsen af drænlaget bør være mindst 15cm. Grus i den bedste kvalitet.

Drænlagnetts tilslutning til passiv dykbrønd, og rørstørrelse bør ikke være mindre end 100mm.

Rådfør Dem med en byggesagkyndig, som kan rådføre i behovet for drænlaget ud fra jordbundsforholdene m.m. på lokationen.

### **4. Flytning af poolen til fundamentet.**

Inden poolen løftes og flyttes på plads på fundamentet, kan skimmer, indløb, lys og andre enheder være monteret i poolen samt slange / rørføringen forberedt. Disse kan monteres fra fabrikken mod en merpris.

Når poolen skal flyttes skal der anvendes flere bløde stropper og kontroller skimmer, indløb eller slange ikke kommer i klemme. Der skal monteres stropper til at manøvre poolen rundt med.

Læg tømmer/reglar ud mellem pool kanterne for at holde siderne på plads. (beskyt overfladen)

Løft skal udføres med løfteåg. Kunden sørger selv for kran.







## **5. Opfyldning bag pool væggen.**

Lad de tværgående støtter der er placeret under indløftning blive siddende under hele monteringsfasen. Inden poolen løftes og flyttes på plads på fundamentet, bør skimmer, indløb og lys monteres m.m. være monteret og slanger forberedt til placering ud til teknikrummet. Vask poolen inden i for støv m.m.

**1.** Placer poolen på fundamentet og tilret/flyt evt. poolen så den står helt som ønsket. Hvis trappe er monteret, skal denne være understøttet. Hvis ikke understøtning er leveret med poolen, kan fundablokke anvendes. Placer slanger, rør og ledning til lys m.m. med retning ud til teknikrummet. Fyld pool med 30cm. vand. Nu "sætter" poolen sig på beton fundamentet.

**2.** Langsomt og jævnt fordeles tør-betonen ned bag pool væggen i takt med at vand fyldes i poolen. Vandtryk (vandhøjden) og trykket af opfyldning beton (højde) skal være afbalanceret, så pool væg er i balance.

Læg tømmer/reglar ud mellem pool kanterne for at holde siderne på plads. (beskyt overfladen)

**VIGTIGT:**

- Vand betonen let sammen.
- Ingen vibrering eller stampning.
- Ingen pumpe må anvendes.

**3.** Hvis fiber poolen er købt med **ekstra** 5cm. skumisolering på siderne, så kan tør-betonen erstattes med fyldsand. Rådgiv dig hos en jord og beton fagmand. 0-8mm fyldsand med ler kan anvendes.

Tryk kun sandet sammen, for der må ikke stampes eller anvendes vibrator.

Opfyldningen skal gøres omhyggeligt. Der må ikke være hulrum i tør-betonen eller sandet bag væggen. (se punkt 2)

### **Under opfyldning med tør-beton.**

Det kan forekomme at beton sprøjt på top og indersiden af poolen. Det forårsager ingen skade, hvis det tørres væk. Fjernelsen af tørrede betonrester kan forårsager ridser.



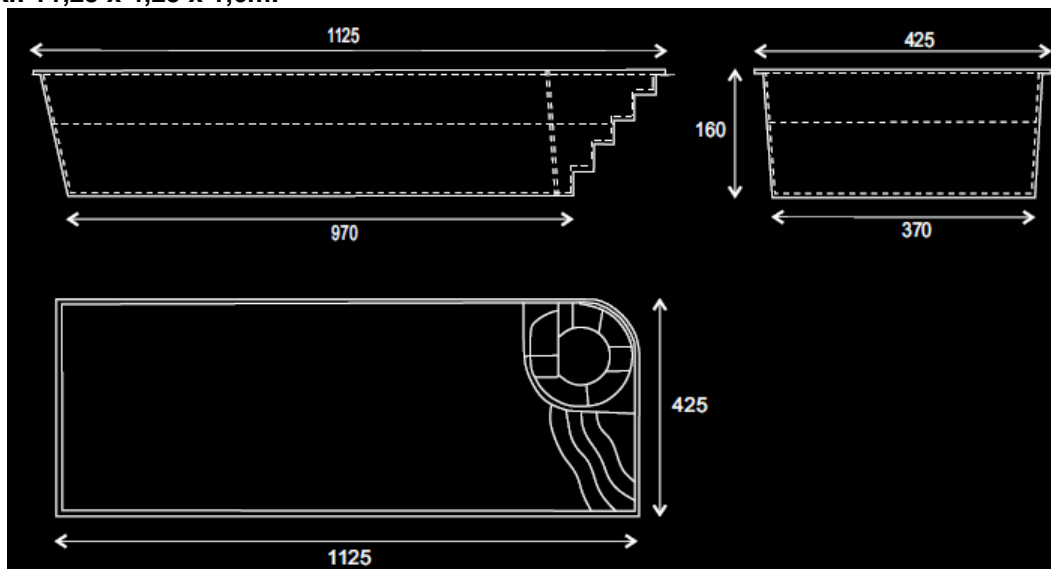
Poolen her, har en færdigt opfyldning bag pool væggen.



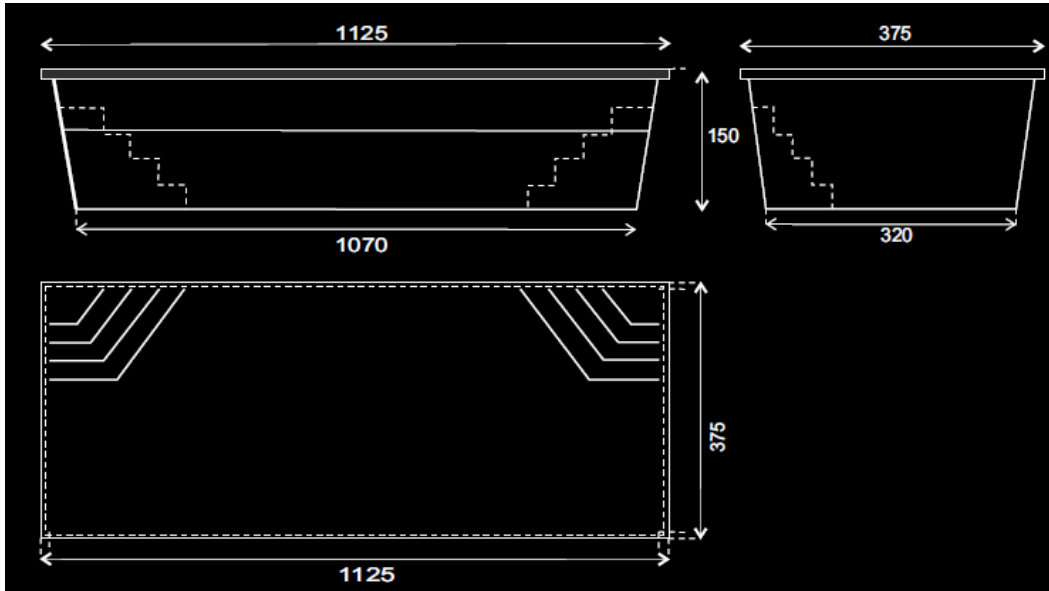
Her har kunden valgt teknikrummet placeret i haven ved siden af poolen. (tilbehør)

## **6. Mål tegninger (spørg din forhandler om måltegning på lige netop din pool).**

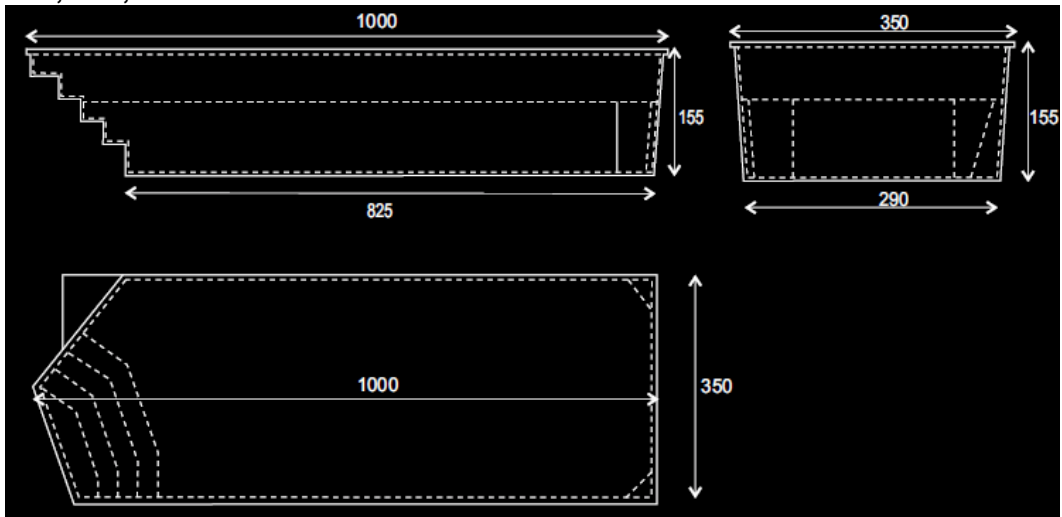
**HELSINKI: 11,25 x 4,25 x 1,6m.**



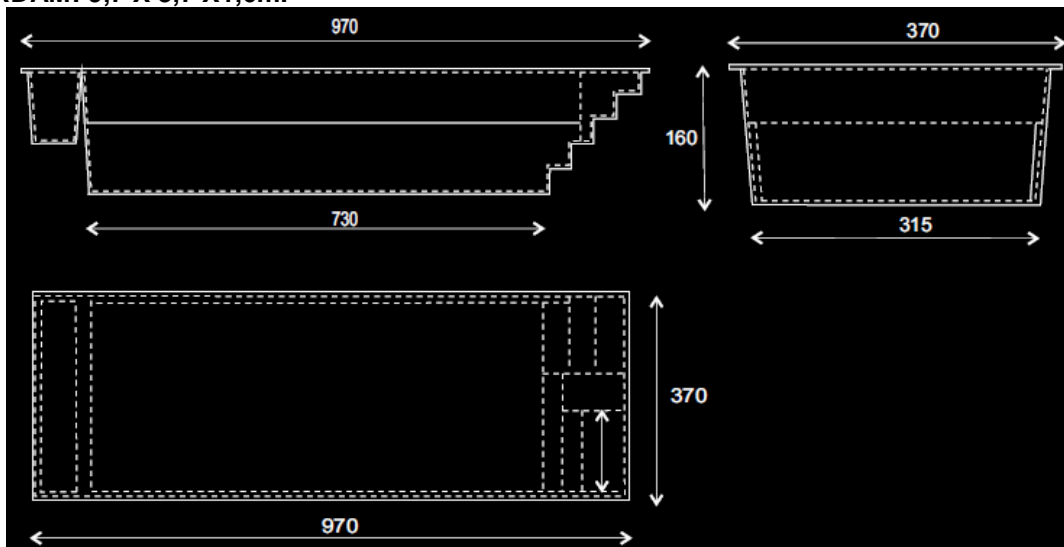
**STOCKHOLM: 11,25 X 3,75 X 1,5m.**



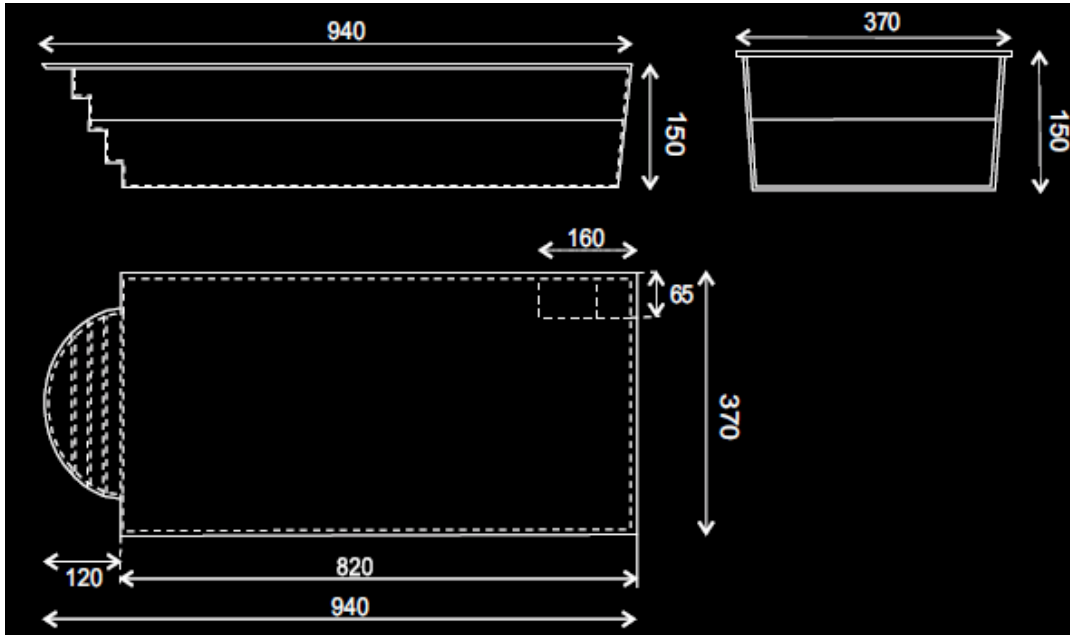
**OSLO: 10 x 3,5 x 1,55m.**



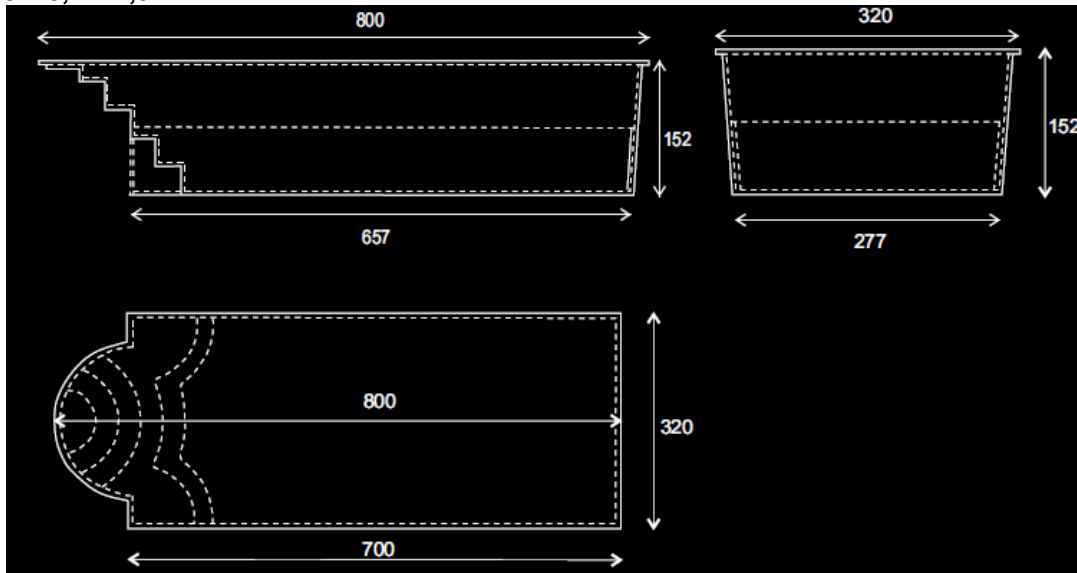
**AMSTERDAM: 9,7 X 3,7 X 1,6m.**



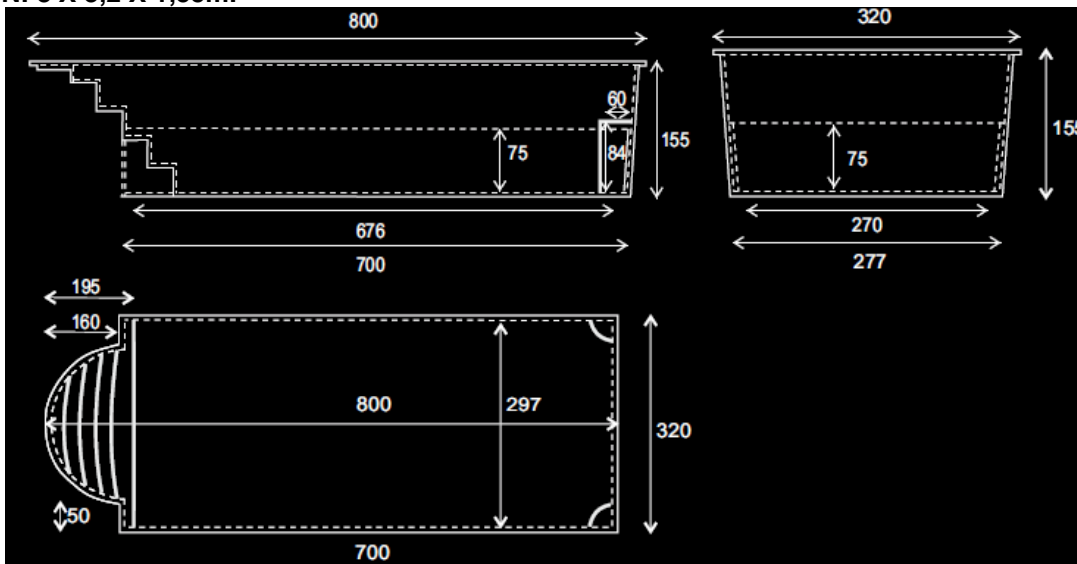
**BERLIN: 9,4 x 3,7 x 1,5m.**



PARIS: 8 x 3,2 x 1,52m.

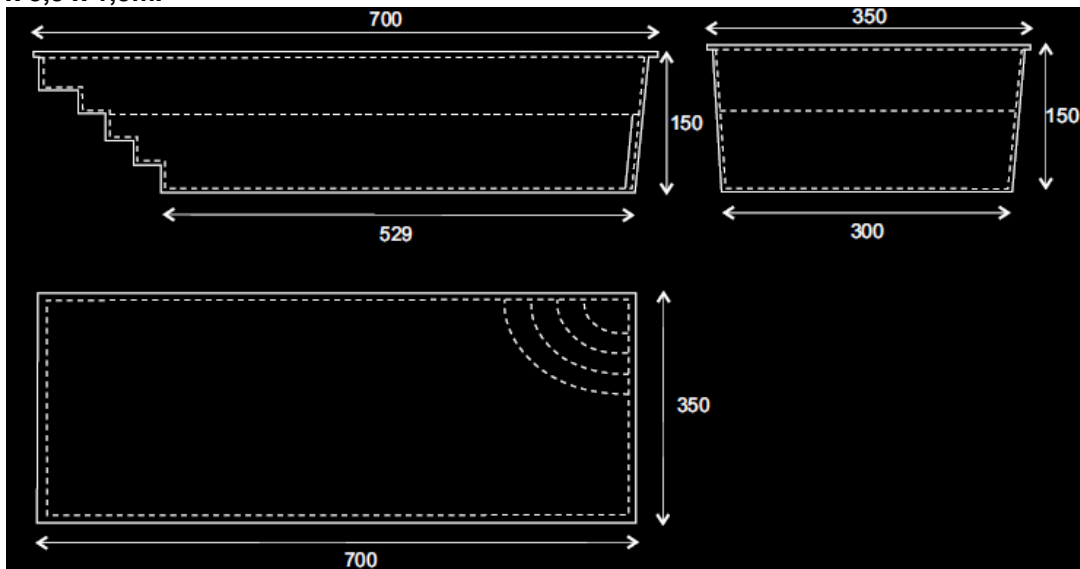


LONDON: 8 X 3,2 X 1,55m.

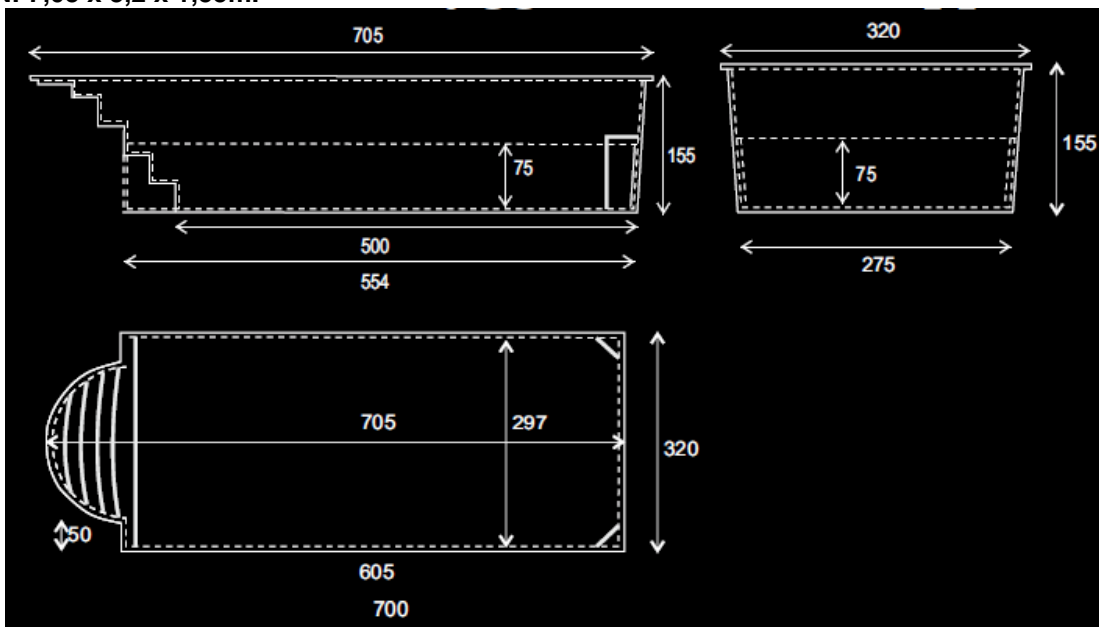




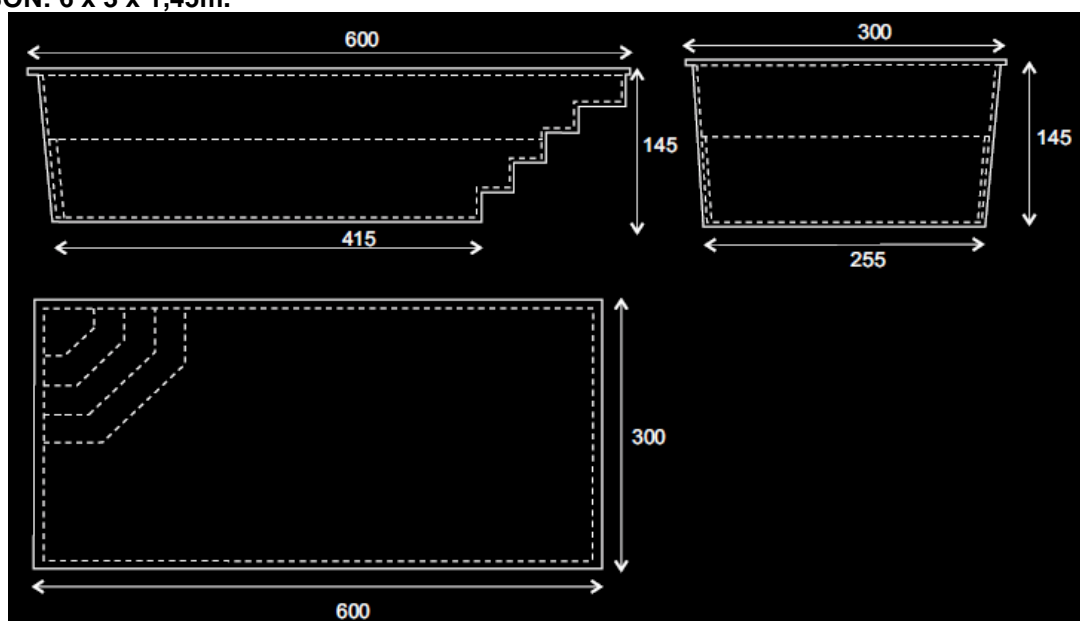
ROM: 7 x 3,5 x 1,5m.



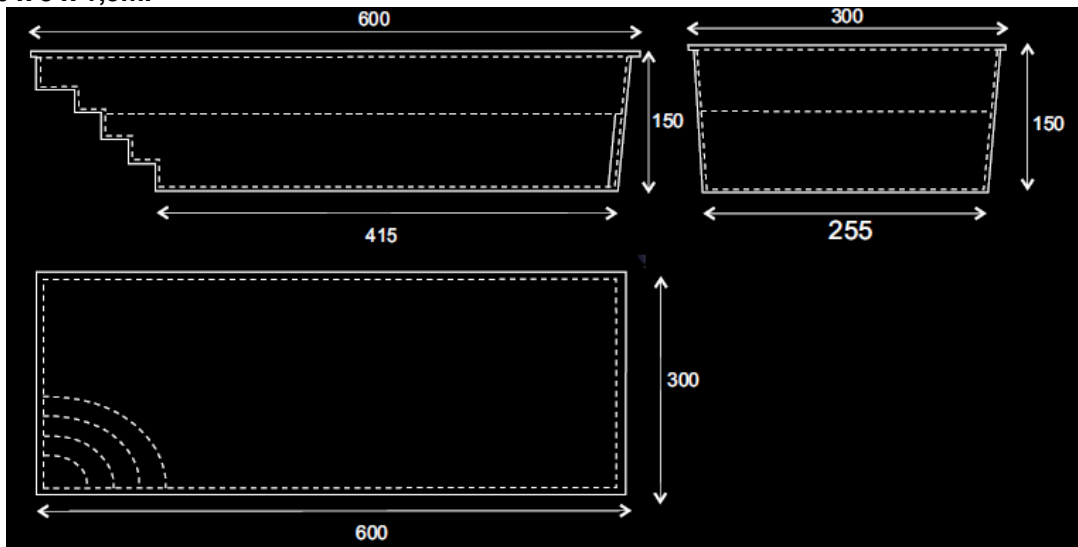
DUBLIN: 7,05 x 3,2 x 1,55m.



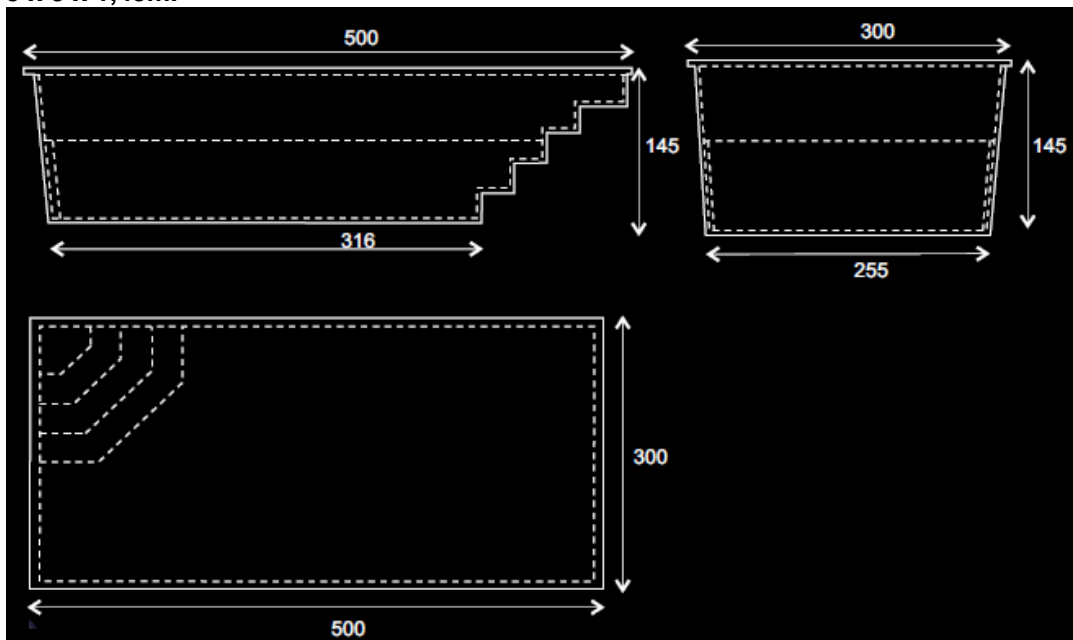
LISSABON: 6 x 3 x 1,45m.



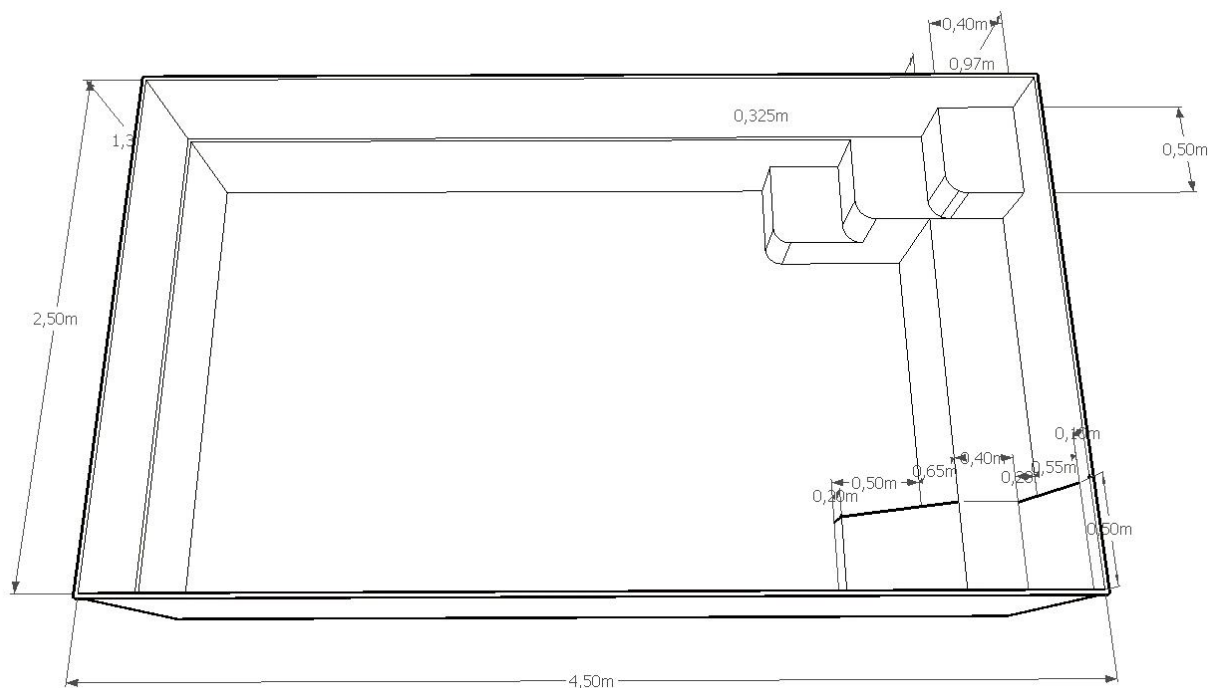
**BERN: 6 x 3 x 1,5m.**



**ATHEN: 5 x 3 x 1,45m.**



## SAN MARINO: 2,5 x 4,5 x 1,3m.



### **7. Vinterklargøring.**

Vi anbefaler at poolen bliver udstyret med et vintercover eller pool overdækning. Dette forhindrer gennem vinteren, at blade og smådyr m.m. i at falde ned i poolen.

Vi anbefaler at De rådfører Dem med Deres pool forhandler omkring, hvordan netop Deres pool bedst vinter klargøres.

### **8. Garantibestemmelser.**

Producenten giver 2 års garanti + yderligere 5 års garanti for osmose.  
Garantien starter fra købsdatoen.

Garantien er på poolen. Er der monteret udstyr har dette udstyr egen garanti /reklamationsret.  
Garantien er ikke gyldig, hvis en skade er forårsaget på grund af følgende årsager:

- Poolen var ikke opstillet i overensstemmelse med instruktionerne.
- Reparationer foretaget af ikke kompetent firma.
- På grund af dårlig vandkvalitet (leveres fra brandhaner, brønde, søer, dam, osv.)
- Anvendelse af forkert rengøringsmidler eller overdreven mængde pool kemikalier
- Reparationer og vedligeholdelse udføres af uautoriserede personer;
- Brug af poolen ikke er i overensstemmelse med instruktionerne,
- Mekaniske skader.
- Skader på overfladen forårsaget af en overdosis af mængden af klor, eller angreb fra klor ved høj eller lav pH værdier. (normal pH værdi er omkring pH 7,2)
- Overophedning af vandet i poolen (mere end 35°C)

Garantien er udelukket ved følgende:

1. Skader forårsaget af vejrforhold, katastrofer, bevægelse af jord og hærværk.
2. Skader forårsaget af mekaniske faktorer (ridser, revner osv.), skader på overfladen forårsaget af skarpe genstande, sand, harpiks eller forurening fra andre korrosion faktorer.

3. Skader forårsaget af ikke at holde den rette mængde vand:  
-3 / 4 af hele mængden af vand i vinterperioden,  
-3 / 4 af hele mængden af vand i tilfælde af tilstedeværelse af grundvand under poolen.
4. Producenten af poolen er ikke ansvarlig for tilbehør, udstyr eller reservedele af andre producenter (tredjemand).
5. Producenten er ikke ansvarlig for skader forårsaget af vand lækage.
6. Et garantikrav vil blive behandlet efter information er blevet sendt via en bekræftet e-mail-konto eller et anbefalet brev med en beskrivelse af fejlen.
7. Kunderne er forpligtet til at indberette fejlen inden 2 dage fra den dag, fejlen opstod, til forhandleren hvor den er købt.
8. Rapporterede fejl, som er omfattet af garantien vil blive repareret inden for 21 dage fra den dag fejlen blev godkendt af Europool Company.
9. Køber/kunde er forpligtet til at have poolen besigtiget af sælger mindst 1 gang om året.
10. I tilfælde af skader, hvor serviceteam er tilkaldt, og skaden ikke er omfattet af garantien, vil udgifter til rejser, kørsel og løn del blive faktureret køber/kunden.
11. Garantien er kun gyldig, når den er blevet behørigt underskrevet af køber/kunde og sælgeren, i overensstemmelse med leveringsdato.
12. Køber anerkender garantibestemmelser og at de har læst og forstået garantibetingelser. Manglende overholdelse af garantibestemmelser resulterer i tilbagetrækning fra garantien.

Underskrift.

Dato

Underskrift.

-----

--- / --- / 20---

-----

Køber/kunden.

Sælger.

## 9. Pool desinfektion.

Welldana A/S anbefaler Bayrol produkter til Deres pool.



4699306 Varitab. 300grams. 5,4kg.



4694112 pH minus. Granulat. 10kg.



4695292 Superflock plus. 1 kg. "sok"



287123 pool tester. pH & klor

Forhandler.