

Robot Bundsuger E20

DK

Brugerinstruktioner s. 1

FR

Mode d'emploi..... s. 12

IT

Istruzioni per l'uso s. 23

ES

Manual del usuario s. 34

DE

Bedienungsanleitung s. 45

NL

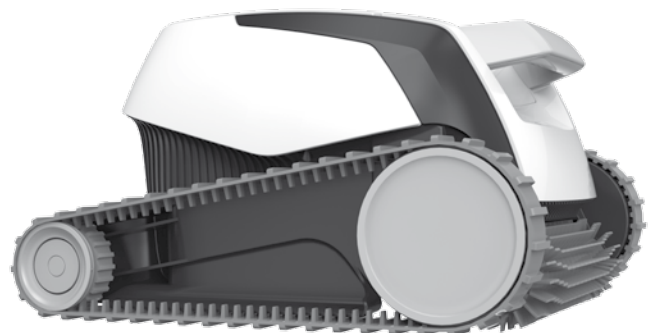
Gebruikershandleiding s. 56

PT

Manual de instruções s. 67

RU

Руководство по эксплуатации s.. 78



DK

Robot Bundsuger E20

Brugerinstruktioner

Indhold

1. INTRODUKTION.....	2
2. SPECIFIKATIONER.....	2
3. ADVARSEL OG FORSIGTIGHED.....	2
3.1 ADVARSEL.....	2
3.2 FORSIGTIGHED.....	2
4. BUNDSUGER DELE	3
5. BRUG AF BUNDSUGER	4
5.1 OPSÆTNING.....	4
5.2 AT SÆTTE BUNDSUGER I POOLEN	5
5.3 AT FJERNE BUNDSUGER FRA POOLEN.....	5
6. RENGØRING AF FILTER POSE.....	7
6.1 RENGØRING EFTER BRUG	7
6.2 PERIODISK RENGØRING	8
7. RENGØRING AF BEHOLDREN	9
8. RENGØRING AF IMPELLER.....	10
9. OPBEVARING UDEN FOR SÆSON.....	11
10. FEJLFINDING.....	11

Robot Bundsuger E20

Brugerinstruktioner

1. INTRODUKTION

Tak fordi du har købt Maytronics Robot Bundsuger. Vi er sikre på at bundsugeren vil give dig en sikker, nem og effektiv rengøring af din pool. Den skaber maksimal pool-hygiene med dens pålidelig filtrering i alle pool-tilstande og med børsten som kan rengøre på alle overflader. Alle bundsugere fra Maytronics har et avanceret rengøringssystem, som gør at den hele tiden yder det samme og er nem at vedligeholde.

2. SPECIFIKATIONER

Motor protection: IP 68

Minimum dybde: 0.80m/2.6ft

Maximum dybde: 5m/16.4ft

Strømforsyning

Input: 100-130 AC Volts / 200-230 AC Volts

50-60 Hertz

Output: <30 VDC

IP 54

3. ADVARSEL OG FORSİGTİGHED

3.1 ADVARSEL



- Brug kun den originale strømforsyning
- Vær sikker på at strømforsyningen er indsat i et fejlstrømsrelæ eller andre former for afbryder.
- Strømforsyningen må ikke komme i kontakt med vand
- Strømforsyning skal være mindst 3 meter væk fra poolens kant,
- Poolen må ikke bruges når bundsuger er igang.
- Træk strømstikket ud før rengøring af bundslugeren.

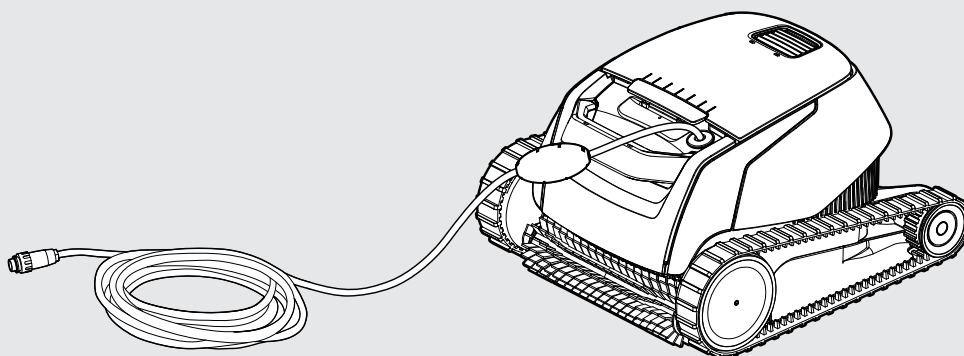
3.2 FORSİGTİGHED

Bundsugeren må kun bruges under disse forhold

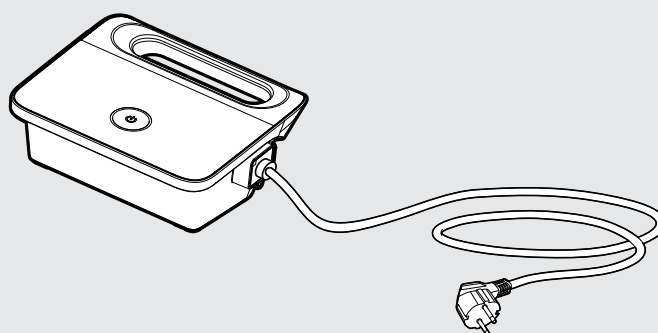
Chlor	Maximum 4 ppm
pH	7.0-7.8
Temperatur	6-34°C/43-93°F
NaCl	Maximum 5000 ppm

4. BUNDSUGER DELE

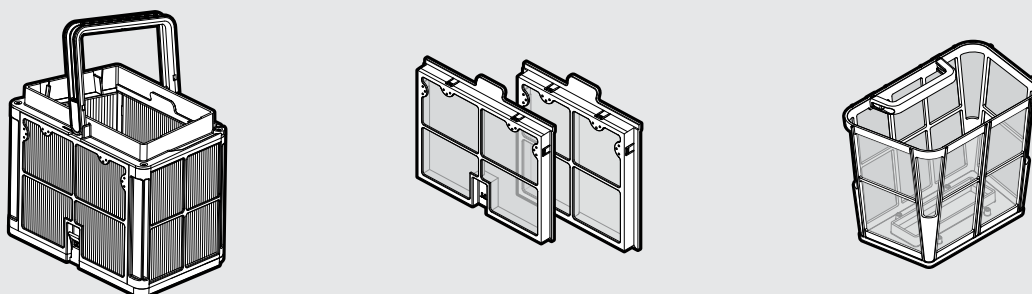
► Robot Bundsuger Model E20



► Strømforsyning



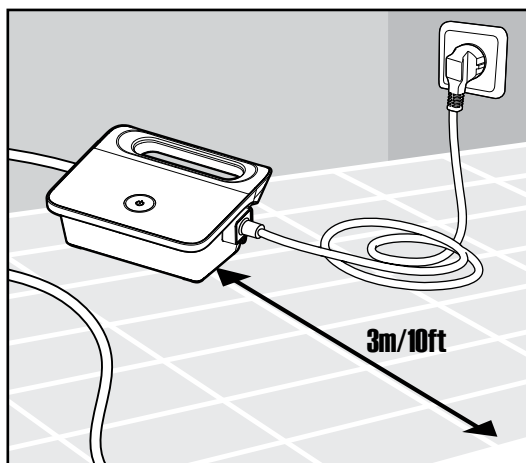
► Filter Dele



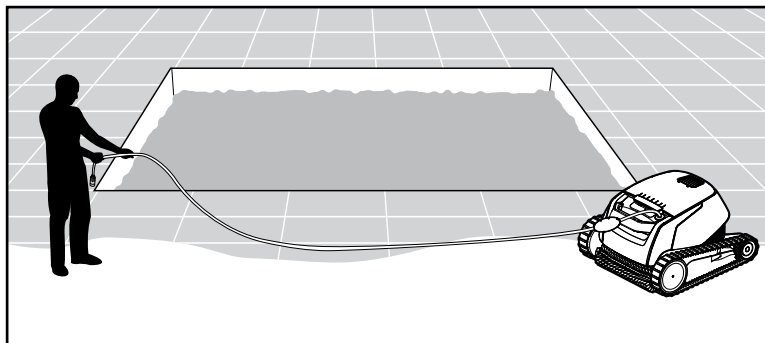
5. BRUG AF BUNDSUGEREN

5.1 Opsætning

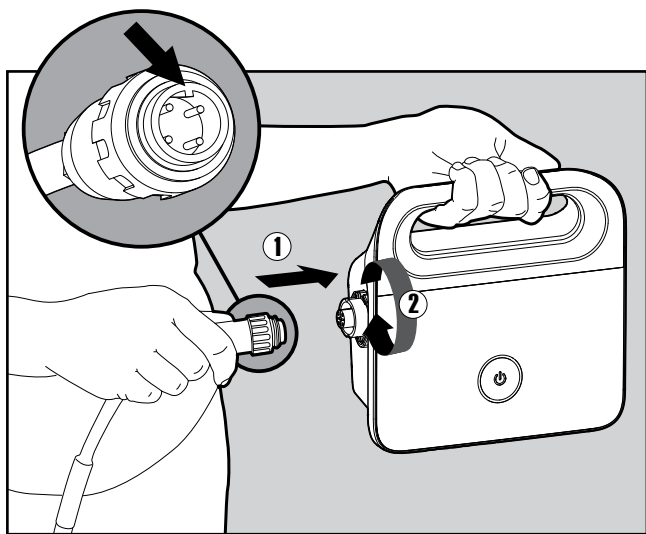
Ved førstegangsbrug af bundsugeren, følg disse trin.



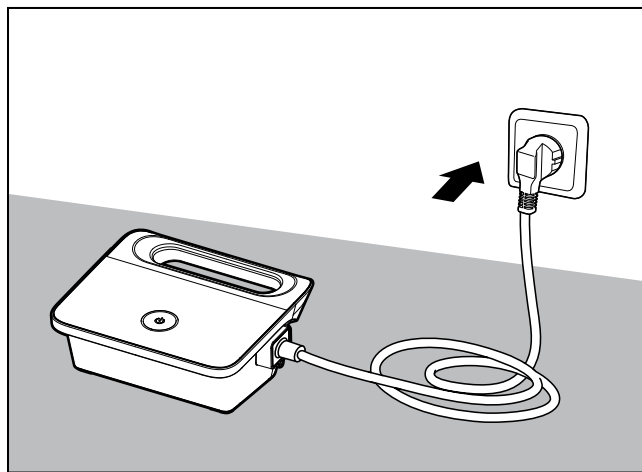
5.1.1 Positioner strømforsyningen på rullevoanen, så den er i midten af den lange side af poolen, og har 3 meter til kanten.



5.1.2 Rul kablet ud så den ikke har nogle knæk

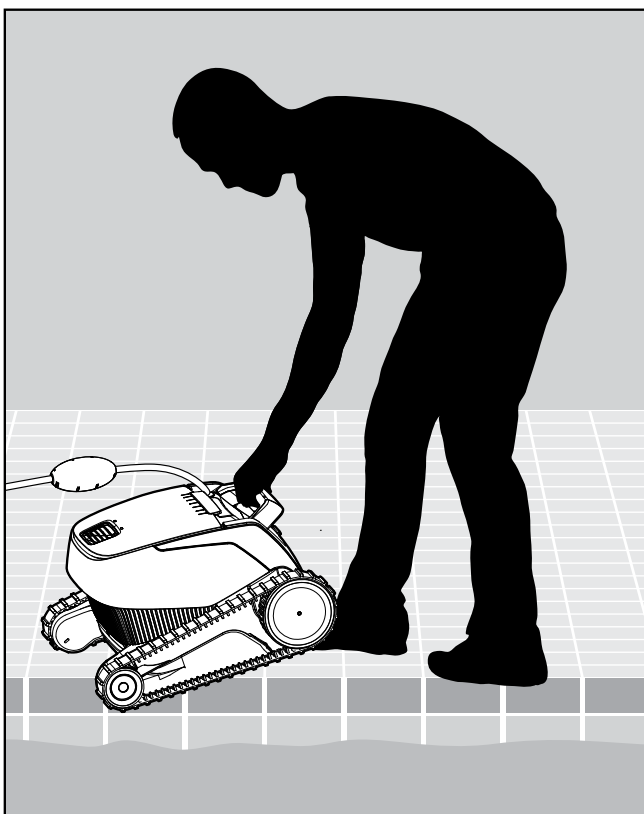


5.1.3 Indsæt det flydende kabel, ved at ramme rillen med hakket på kablet så det går i hul (1) og derefter drej med uret. (2)

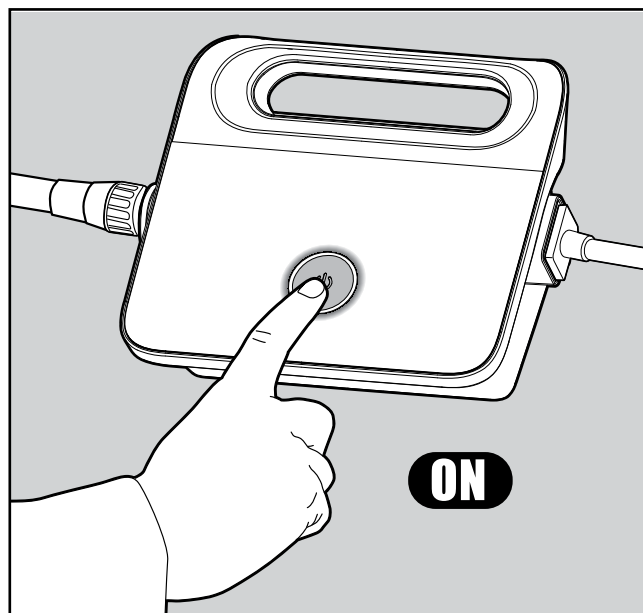


5.1.4 Sæt strømforsyningen i stikket og lad den blive i off positionen.

5.2 At sætte bundsugeren i poolen

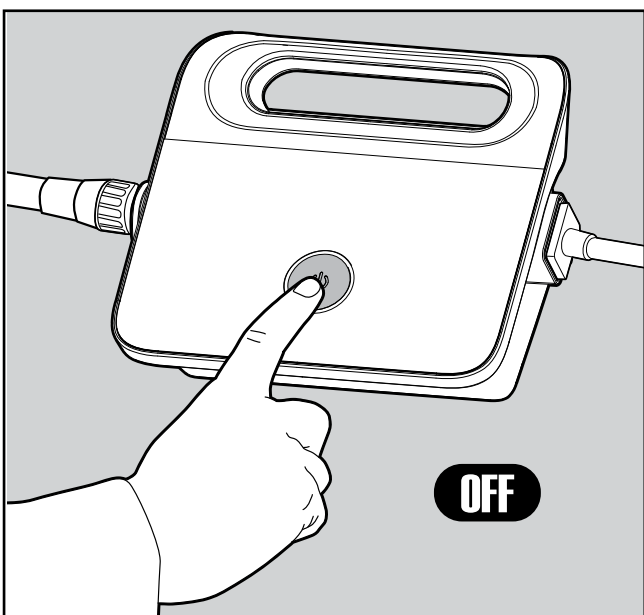


5.2.1 Sæt bundsugern i poolen og lad den synke til bunden.
Vær sikker på at kablet er fri.



5.2.2 Tænd for strømforsyningen og nu vil bundsugeren rense indtil den er nået til enden af sin cyklus.

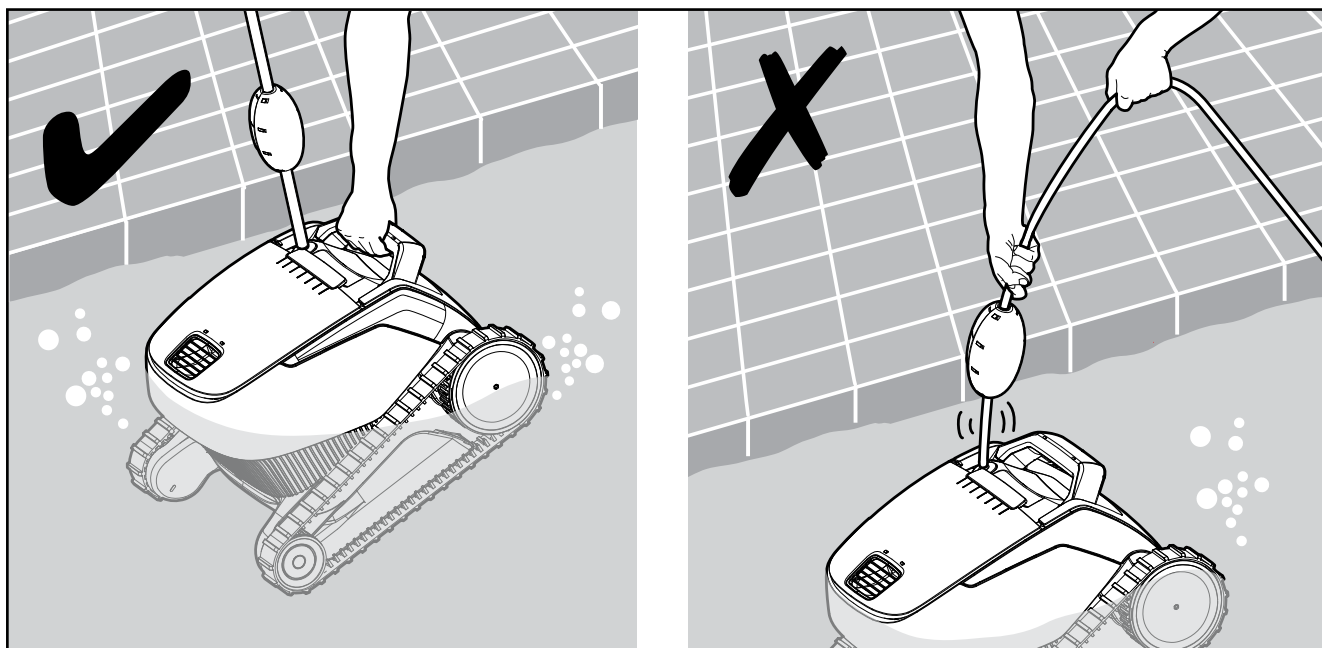
5.3 Fjern bundsuger fra poolen




5.3.1

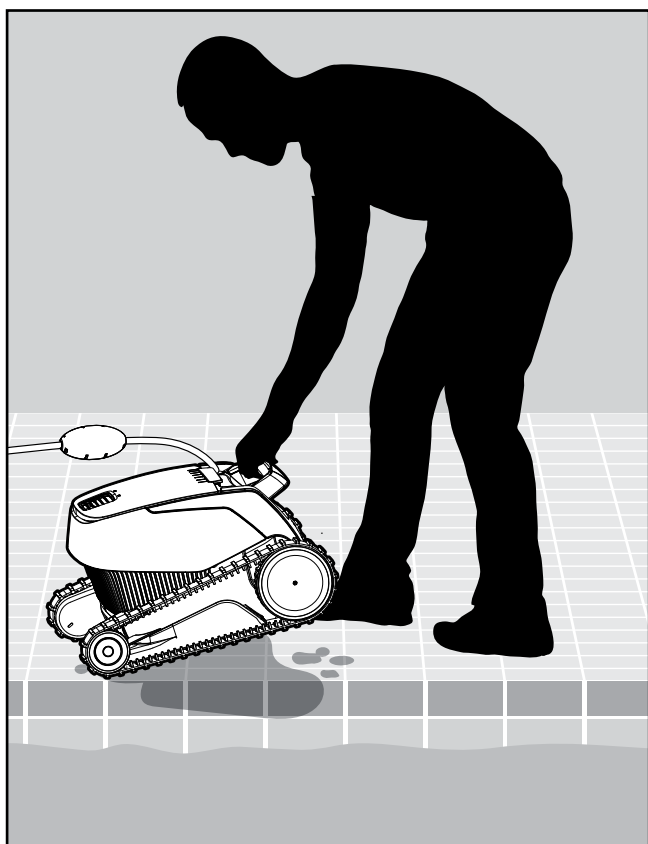


Sluk for strømforsyningen.



5.3.2 Brug slangen til at bringe bundsugeren til kanten af poolen og løft derefter i håndtaget for at fjerne den fra poolen .

 Fjern ikke bundsugeren fra poolen ved hjælp af kablet.



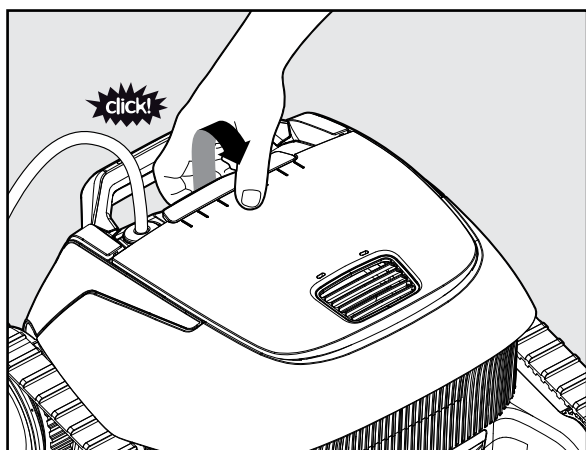
5.3.3 Sæt bundsugeren på kanten og lad vandet løbe ud.

6. RENGØRING AF FILTERKURVEN

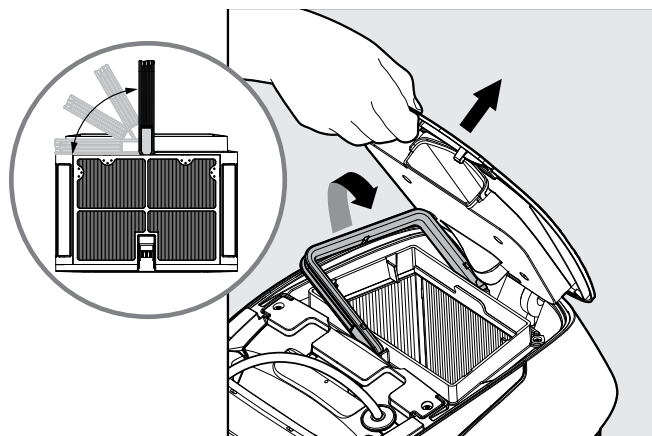
 Vær sikker på at strømforsyningen af slået fra.

Du er rådet til at rengøre kurven efter hver gang du har brugt bundsugeren. Note: Du skal ikke lade filter kurven blive tør før rengøring

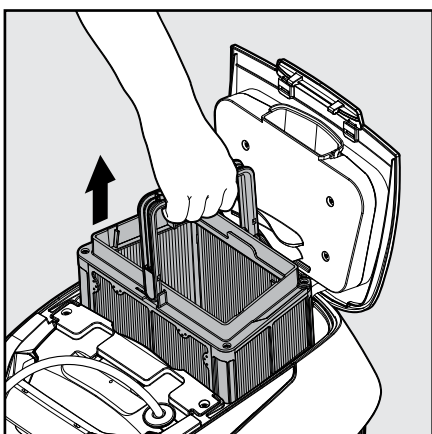
6.1 Rengøring efter brug - Fjernelse af filterkurven



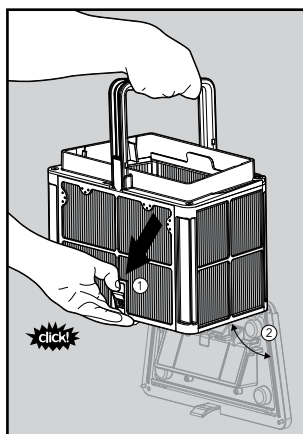
6.1.1 Åben låget



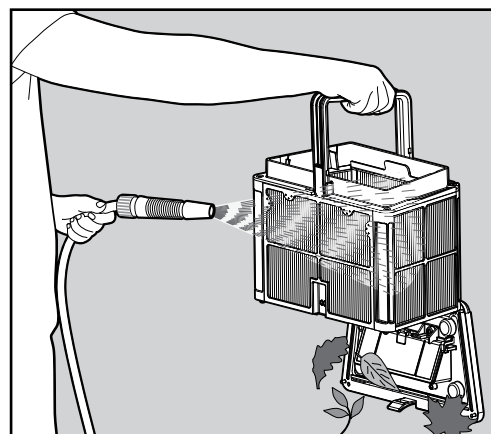
6.1.2 Når du åbner låget løfter håndtaget sig selv op



6.1.3 Løft kurven.



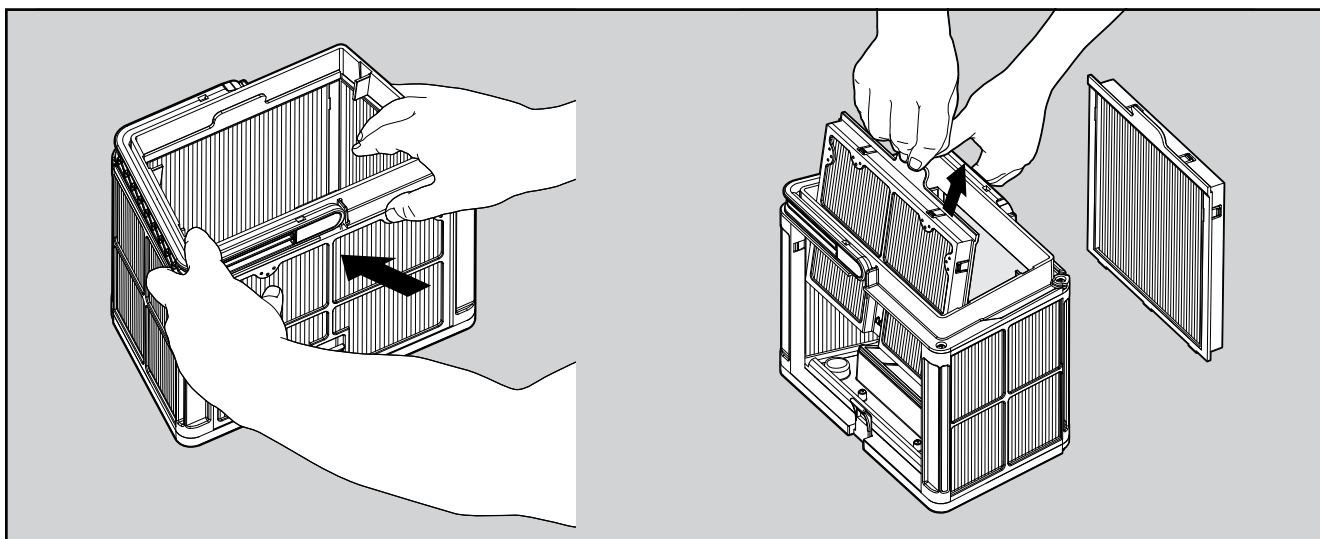
6.1.4 Åben lågen i bunden for at fjerne snavs



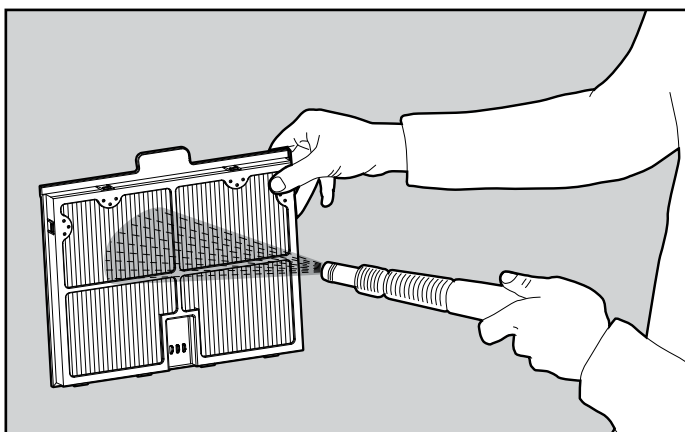
6.1.5 Rengør filterposen med en vandslange.

6.2 Periodisk rengøring, skal gøres mindst en gang om måneden

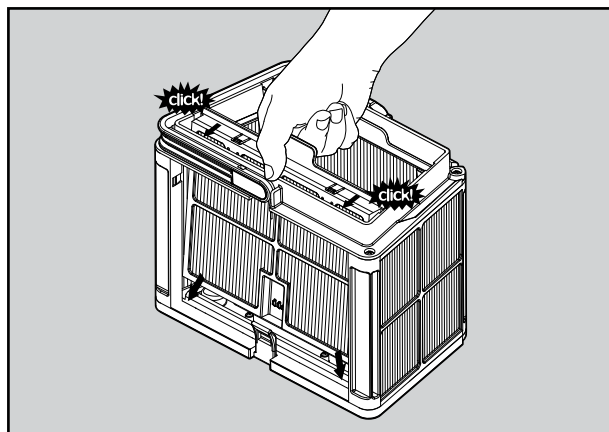
Adskil de ultra-fine paneler og tag den ud af kruven sådan her.:



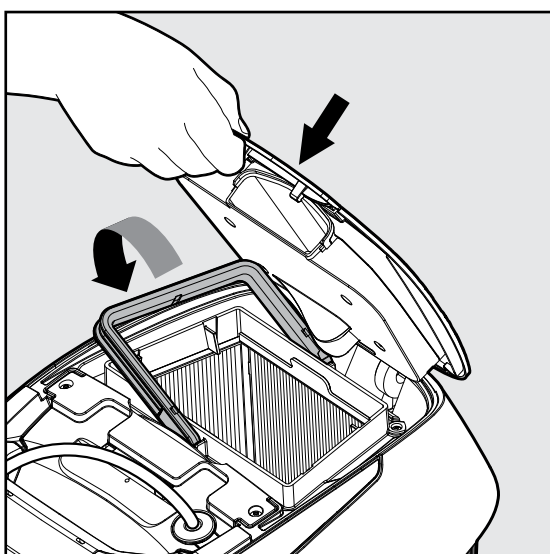
6.2.1 Adskil panelerne ved at bruge dine tommelfingre.



6.2.2 Rengør panelerne med en vandslange.



6.2.3 Sæt dem i igen.



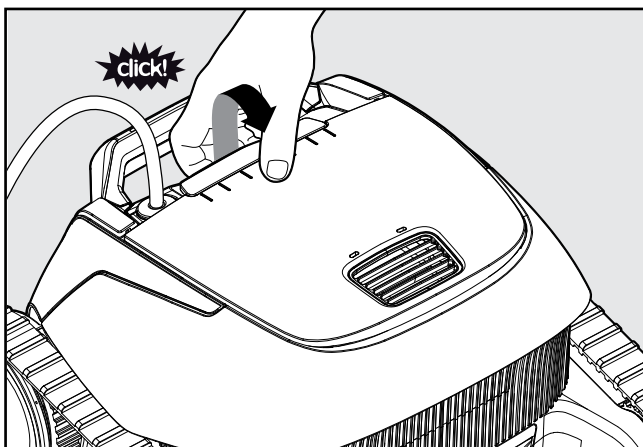
6.2.4 Indsæt kurven igen og luk låget.

7. Rengøring af snavsekurven

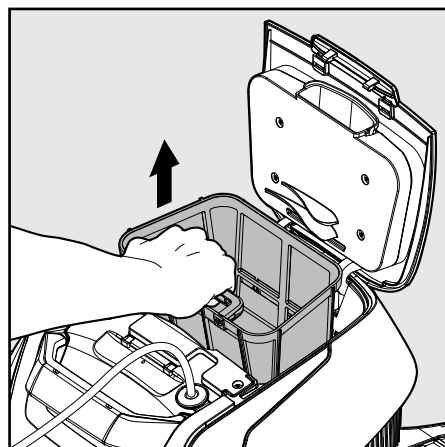
 Vær sikker på at strømforsyningen er slukket og taget af.

Det er anbefalet at du rengør din snavsekurv efter hver rensecyklus

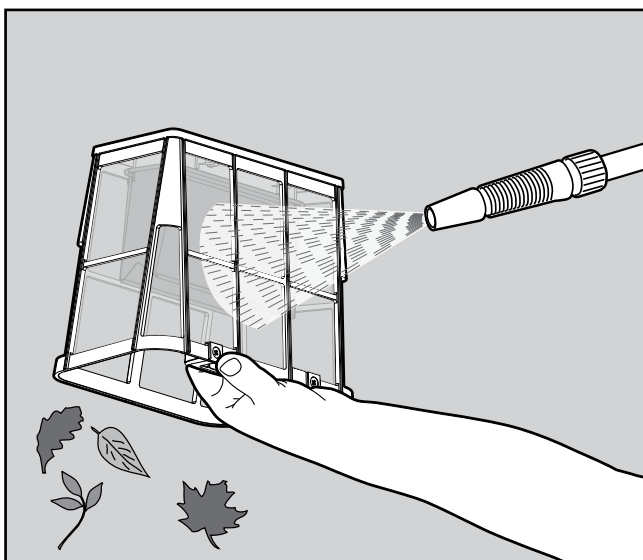
7.1 Rengøring efter brug. Rengøring og fjernelse af snavsekurven



7.1.1 Åben lågen



7.1.2 Tag snavsekurven ud



7.1.3 Rens kurven med en vandslange.

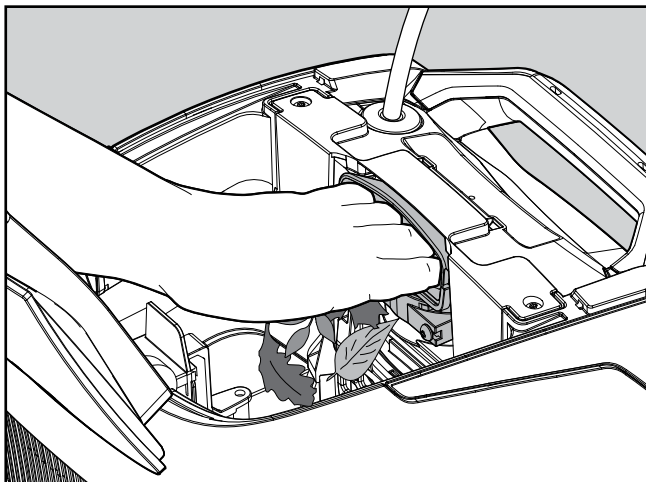
8. RENGØRING AF IMPELLER

Hvis der er noget som sidder fast i impelleren:

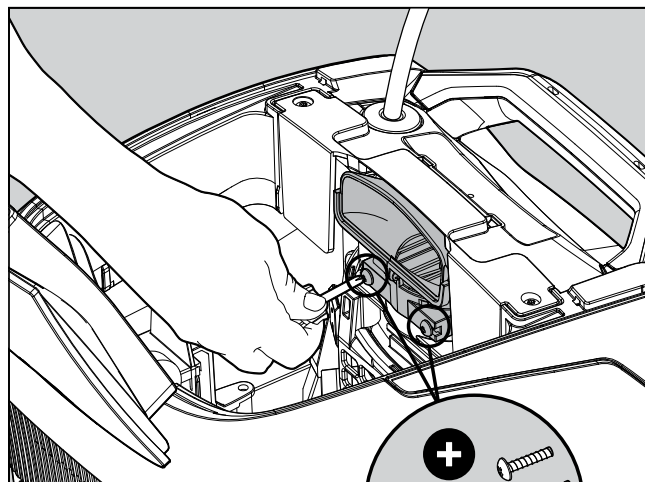


Husk at slå strømforsyningen fra og tag den ud af stikket.

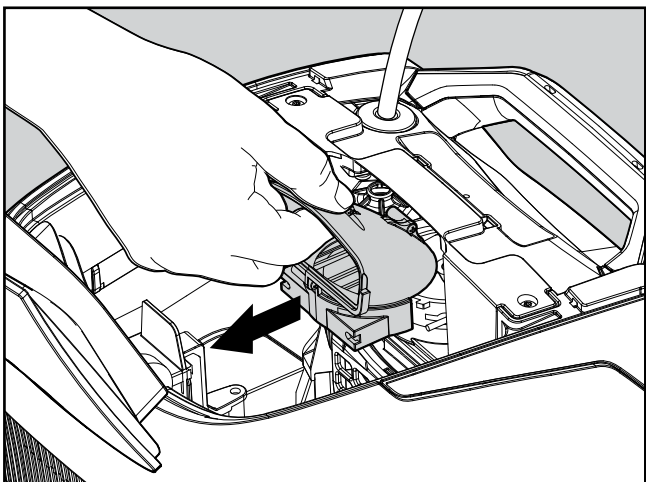
8.1 Rengør impelleren ved at gøre dette.



8.1.1 Hvis du ikke kan få alt ud, følg næstre trin



8.1.2 Brug en skruetrækker til fjerne skruerne.



8.1.3 Træk i impelleren for at få den løs. Rengør og sæt den tilbage igen.

9. OPBEVARING UDEN FOR SÆSON

Hvis du ikke skal bruge bundsugeren i længere tid følg disse trin.

- Vær sikker på at der ikke er vandt tilbage i bundsugeren
- Rengør grundigt filterposerne og sæt dem i igen.
- Rul kablet sammen, så der ikke kommer nogle knæk i slangen.
- Opbevar den i et lukket område som et skur på trolleyen eller hæng den på hovedet i et rum hvor disse grader 5°-45°C/41°-113°F ikke overskrides.

10. FEJLFINDING

Hvis fejlfindingen nedenunder ikke hjælper, skal du kontakte sælger og produkt producent.

Sympomer	Mulig begundelse	Tjek disse muligheder
Strømforsyningen eller LED ikke virker.	<ul style="list-style-type: none"> • Ingen strøm i stikkontakten • Strømforsyningen er ikke tændt • Strømkablet er ikke ordentligt forbundet 	<ul style="list-style-type: none"> • Tjek om der er strøm i stikkontakten • Tjek at strømforsyningen er tændt • Tjek at strømforsyningskablet er ordenligt sat i • Sluk i 30 sekunder og tænd igen.
Bundsugeren bevæger sig ikke	<ul style="list-style-type: none"> • Den flydende slange er ikke sat forkert i. • Der er noget som blokerer impelleren, børsterne eller hjulene. 	<ul style="list-style-type: none"> • Tjek at det flydende kabel er sat ordentligt ind i strømforsyningen. • Slå strømforsyningen fra. Åben impeller låget og tjek om noget sidder fast.. Tjek om der er noget som sidder fast i hjulene eller børsterne.
Bundsuger bevæger sig i cirkler	<ul style="list-style-type: none"> • Stoppet filterkurv eller beholder • Snavs i impellerhuset eller snavsekurven • Strømforsyningen er sat forkert. • Alger i vandet eller at vandet ikke passer specifikationerne 	<ul style="list-style-type: none"> • Rens filterkurv og beholder • Fjern snavs i impellerhuset eller snavsekurven • Placer strømforsyningen så bundsuger kan når alle steder i poolen • Tjek pool og vand-forhold
Bundsuger tænder ikke eller bevæger sig kun i en retning	<ul style="list-style-type: none"> • Snavs i impeller huset eller coveret 	<ul style="list-style-type: none"> • Fjern Snavs i impeller huset eller coveret, som instrueret tidligere.
Bundsugeren bevæger sig, men rengør ikke poolen	<ul style="list-style-type: none"> • Stoppet filterkurv eller beholder • Snavs i impeller huset eller coveret 	<ul style="list-style-type: none"> • Rens filter kurv og beholder • Fjern snavs i impeller huset eller coveret, som vist på tegningen tidligere
Bundsuger rengør kun dele af poolen	<ul style="list-style-type: none"> • Strømforsyning er ikke i den rigtige position • Der er noget som blokerer dens flydeevne 	<ul style="list-style-type: none"> • Placer strømforsyningen så bundsugeren kan nå alle steder i poolen • Tjek at det flydende kabel er langt nok, så bundsuger kan nå hele vejen rundt i poolen. • Rens filterkurv og beholder
Den flydende slange har knæk	<ul style="list-style-type: none"> • Stoppet filter kurv eller beholder • Snavs i impeller huset eller coveret 	<ul style="list-style-type: none"> • Rens filter kurv og beholder • Fjern snavs i impeller huset eller coveret, som vist på tegningen tidligere • Rul kablet sammen, så der ikke kommer nogle knæk i slangen og lad det ligge i solen for mindst en dag.
Bundsugeren rengør ikke væggene	<ul style="list-style-type: none"> • Stoppet filter kurv eller beholder • Alger på væggen • Ustabilt PH niveau • Snavs i impeller huset eller coveret 	<ul style="list-style-type: none"> • Rens filter kurv og beholder • Tjek ph-værdien i vandet. Forkerte værdier, kan betyde at alger gror i vandet og så kan bundsuger ikke rense væggene Hvis det er tilfældet så rens væggene og ændrer ph værdien • Fjern Snavs i impeller huset eller coveret, som vist på tegninger tidligere.