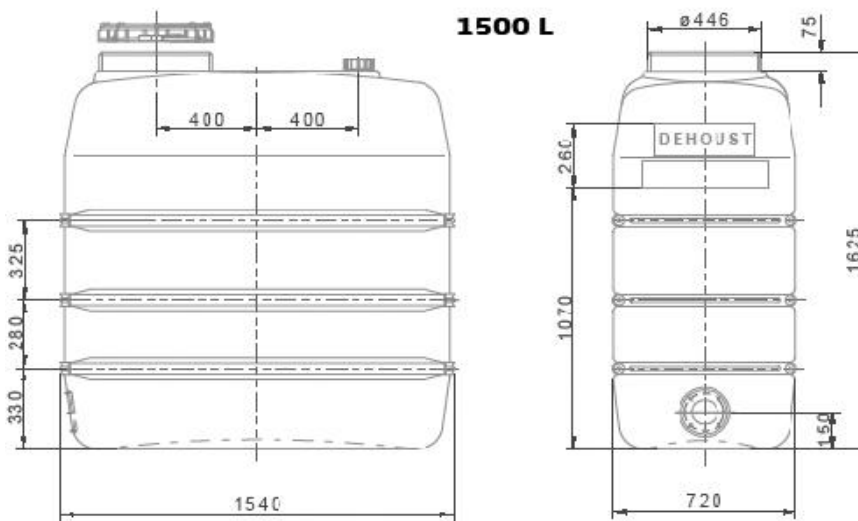
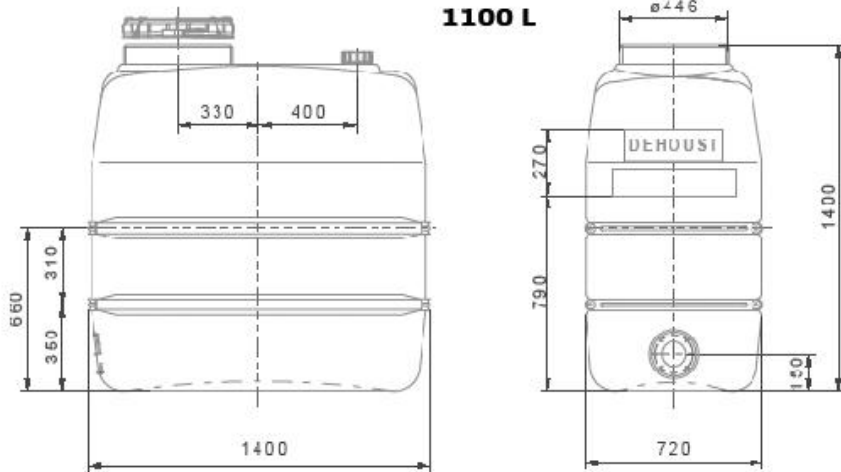


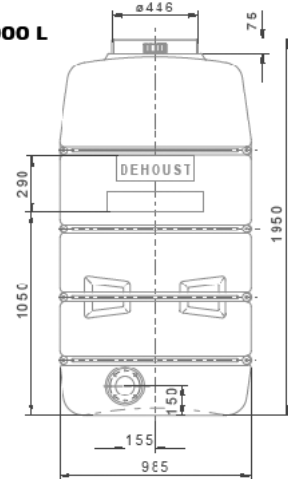
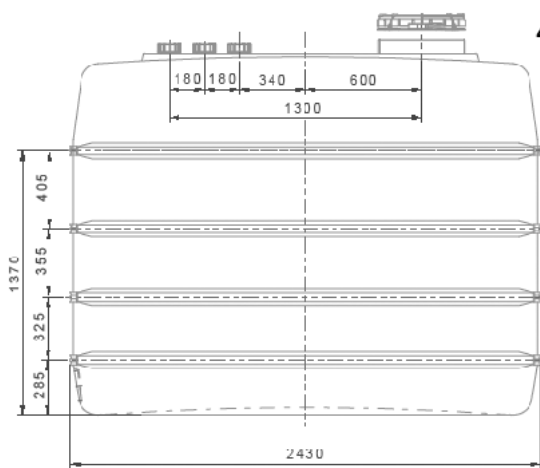
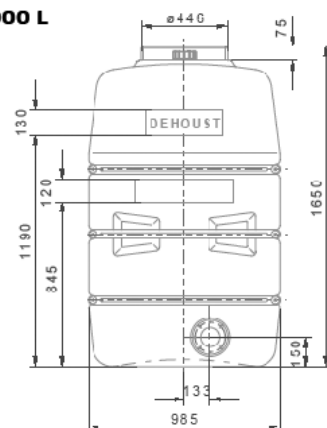
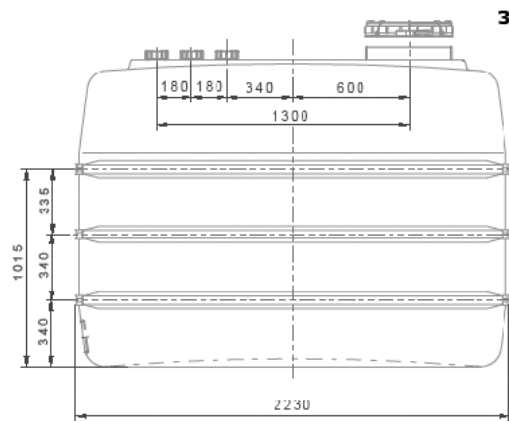
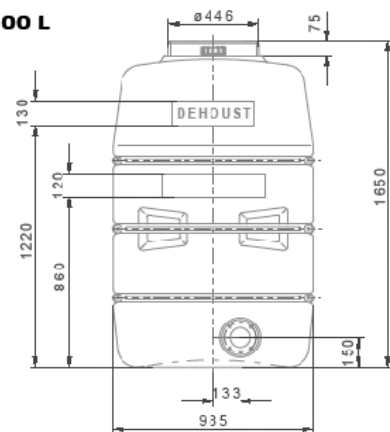
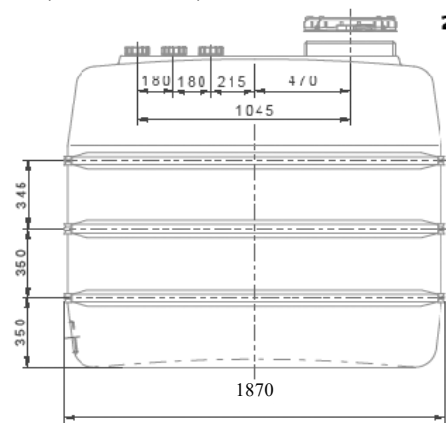
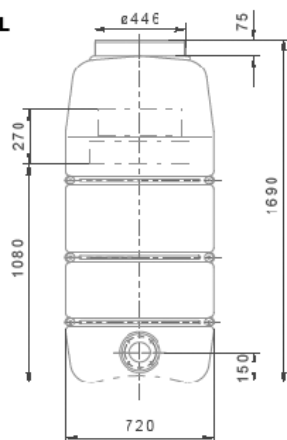
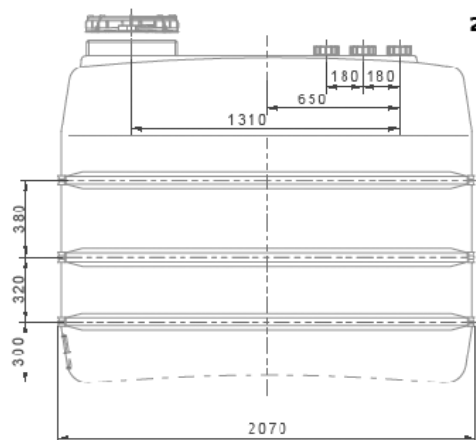
Udligningstanke

Udligningstanke fremstillet i (HD-PE) Med mandehul og flange tilslutning. Udligningstankene er resistente op til 30% syre ved 60°C. Udligningstankene er resistente op til max. 5 ppm klor. Mandehul DN 400. Flange gev. 3" 8 x M10.



| Type/Volume i liter | 1100 | 1500 | 2000 | 2500 | 3000 | 4000 |
|---------------------|------|------|------|------|------|------|
| Top tilslutning 2" | 2" | 2" | 2" | 2" | 2" | 2" |
| Vægt kg. Net | 55 | 70 | 110 | 115 | 165 | 235 |
| C.H.D mm flange | 160 | 160 | 160 | 160 | 160 | 160 |
| Rør tilslutning | 3" | 3" | 3" | 3" | 3" | 3" |

Udligningstanke



Reserve dele:

- 69-301100 Flange, pakning og skruer 3"
- 69-301110 Omløber til kemitank Rød
- 69-301120 Gevindflange 2" Rød
- 69-301130 Omløber til kemitank Sort
- 69-301140 Gevindflange 2" sort