



Manual Welldana® Sandfilter.



Der tager forbehold for evt. produktændringer.
Copyright: Welldana A/S



Tillykke med Deres nye Welldana® Sandfilter.

Læs manualen grundigt igennem før montage og installation.

Indholdsfortegnelse:

1. Tekniske data.
2. Installation.
3. Vedligeholdelse.
4. Advarsel.

1. Tekniske data.

| Welldana® Sandfilter. | | | | | | | |
|--|----------------|-------------|-------------------------------|---------------------------|----------------|----------------------|-----------------|
| Top monteret. | Diameter i mm. | Højde i mm. | Filter areal i m ² | Max flow i m ³ | AFM/Sand i Kg. | Adapter tilslutning. | Sand størrelse. |
| 45-151400 | 400 | 720 | 0,11 | 6,3 | 42/50 | 50mm. | 0,4-0,8 |
| 45-151500 | 530 | 830 | 0,2 | 11,5 | 84/100 | 50mm. | 0,4-0,8 |
| 45-151650 | 635 | 950 | 0,3 | 16,2 | 126/150 | 50mm. | 0,4-0,8 |
| 45-151800 | 800 | 1140 | 0,5 | 25 | 294/350 | 63mm. | 0,4-0,8 |
| Side monteret. | | | | | | | |
| 45-162500 | 530 | 770 | 0,2 | 10,5 | 84/100 | 50mm. | 0,4-0,8 |
| 45-161650 | 635 | 848 | 0,3 | 14,5 | 126/150 | 50mm. | 0,4-0,8 |
| 45-160800 | 800 | 1020 | 0,5 | 25 | 294/350 | 63mm. | 0,4-0,8 |
| Max. arbejdstryk 2,5 kg/cm ² | | | | | | | |
| Max. arbejdstemperatur 50°C | | | | | | | |
| Test tryk 4,0 kg/cm ² | | | | | | | |
| Er fremstillet i glasfiber og ABS. | | | | | | | |
| Der medfølger 3 stk. adapter 1½" x 50mm. til 6-vejsventilen. | | | | | | | |
| Der medfølger 3 stk. adapter 2" x 63mm. til 6-vejsventilen. | | | | | | | |

2. Installation.

Sandfilteret skal monteres frostfrit.

Lokalet / stedet hvor sandfilteret opstilles, skal være forsynet med kloak.

Fyld sandfilteret ¼ med vand inden sandet fyldes i. Se sandmængden i tabellen herover.

Hvis anlægget lukkes ned for vinteren, skal tømmeskruen i bunden af sandfilteret skrues af.

Vand gennemstrømningen (flow i m³/time) i sandfilteret må ikke overskrides.

6-vejsventilen:

1. **Pump** = indgang til sandfilteret fra filterpumpen.
2. **Retur** = udgang fra sandfilteret til svømmebassinet eller spa.
3. **Waste** = udgang fra sandfilteret til kloak. Bemærk, at kloakken skal kunne optage vandmængden fra sandfilteret = størrelsen på filterpumpen (m³).

Se også tegningen: rør forbindelser.

6-vejsventilen på top modellerne.

Ventilen er samlet. Det eneste der skal monteres er skueglasset på siden at ventilen samt manometeret.

Vigtigt. Husk at fjerne sandbeskytteren fra center røret efter endt sand påfyldning.

6-vejsventilen på side modellerne.

Ventilen er delvis samlet. Skueglasset skal monteres på siden at ventilen.

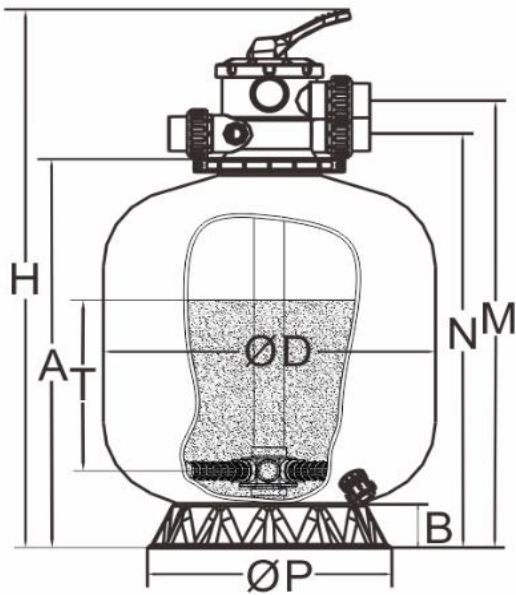
Manometeret og udluftnings adapteren skal monteres i låget på sandfilteret.

Det nederste rør skal limes i ventilen. Et lille hak viser retningen på røret. Må **ikke** limes med Pevicol.

Efter limningen monteres ventilen straks på filteret. Støttes evt. Herved optages evt. små unøjagtigheder mellem filteret og ventilen gennem limningen. Smør evt. gevindet og O-ringe med silikonepasta.

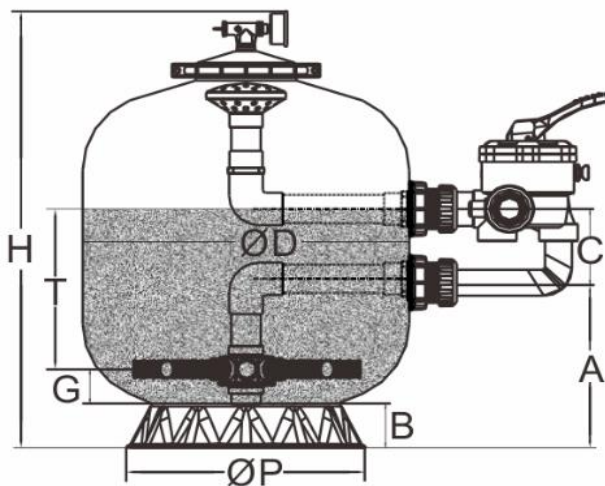
Vigtigt. Husk at fjerne sandbeskytteren fra top diffusere efter endt sand påfyldning.

Topmonteret Ø400-800



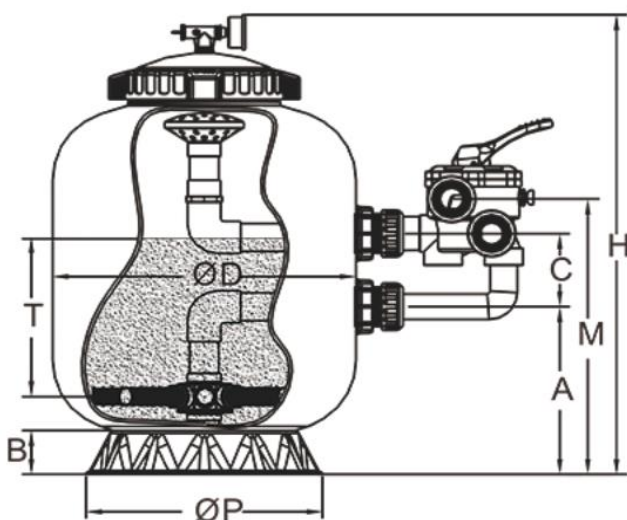
| Model | 400 | 500 | 650 | 800 |
|-------|-----|-----|-----|------|
| ØD | 400 | 533 | 634 | 800 |
| H | 765 | 870 | 965 | 1140 |
| A | 503 | 600 | 700 | 840 |
| B | 73 | 75 | 95 | 150 |
| M | 609 | 709 | 809 | 982 |
| N | 554 | 654 | 754 | 902 |
| ØP | 320 | 390 | 565 | 790 |
| T | 160 | 260 | 370 | 440 |

Sidemonteret Ø500-650



| Model | 500 | 650 |
|-------|-----|-----|
| ØD | 530 | 635 |
| H | 712 | 810 |
| A | 280 | 310 |
| B | 75 | 95 |
| C | 125 | 125 |
| ØP | 390 | 565 |
| T | 280 | 300 |

Sidemonteret Ø800



| Model | Ø800 |
|-------|------|
| ØD | 800 |
| H | 1020 |
| A | 385 |
| B | 150 |
| C | 220 |
| M | 680 |
| ØP | 790 |
| T | 420 |

Rør forbindelser.

A / pump = Fra filterpumpe til sandfilteret. (ind)

B / retur = Fra sandfilteret til bassinet. (ud)

C / waste = Til kloak. (ud)



3. Vedligeholdelse.

Manometeret har en skala fra 0 til 3,5 kg/cm²

En typisk installation, vil give et vandtryk over sandfilteret mellem 0,8 og 1,3 kg/cm² (grøn og gult område)

Dog kan der være installationer, hvor sandfilteret står i en kælder eller lignende, og bassinet ligger 1 eller 2 meter over kælder niveauet. Dette giver et højere tryk over sandfilteret.

Retur skyl sandfilteret ofte.

Trinfølgen / position på 6-vejsventilen.

- | | |
|-------------------|--|
| 1. Filtration. | I denne position filtreres vandet. (hoved position) |
| 4. Waste. | I denne position udledes vandet udelukkende til kloakken. |
| 6. Closed. | I denne position er filteret helt lukket. Pumpen må ikke startes. |
| 2. Backwash. | I denne position returskylles sandfilteret, og vandet udledes til kloakken. Snavs og urenheder kan ses i skueglasset. Der returskylles indtil vandet i skueglasset er rent, ca. 60 – 90 sek. |
| 5. Recirculation. | I denne position recirkulere vandet kun i 6-vejsventilen. |
| 3. Rinse. | I denne position skylles sandfilter for det sidste urenheder, og vandet udledes til kloakken. Der skylles indtil vandet i skueglasset er rent, ca. 20 – 60 sek. |

En standard retur skylning af sandfilteret, har et forløb der hedder fra 1 – 2 – 3 - 1.

Der skal slukkes for filterpumpen hver gang der drejes på 6-vejsventilen.

Grebet på 6-vejsventilen skal trykkes helt ned, inden grebet flyttet til anden position.

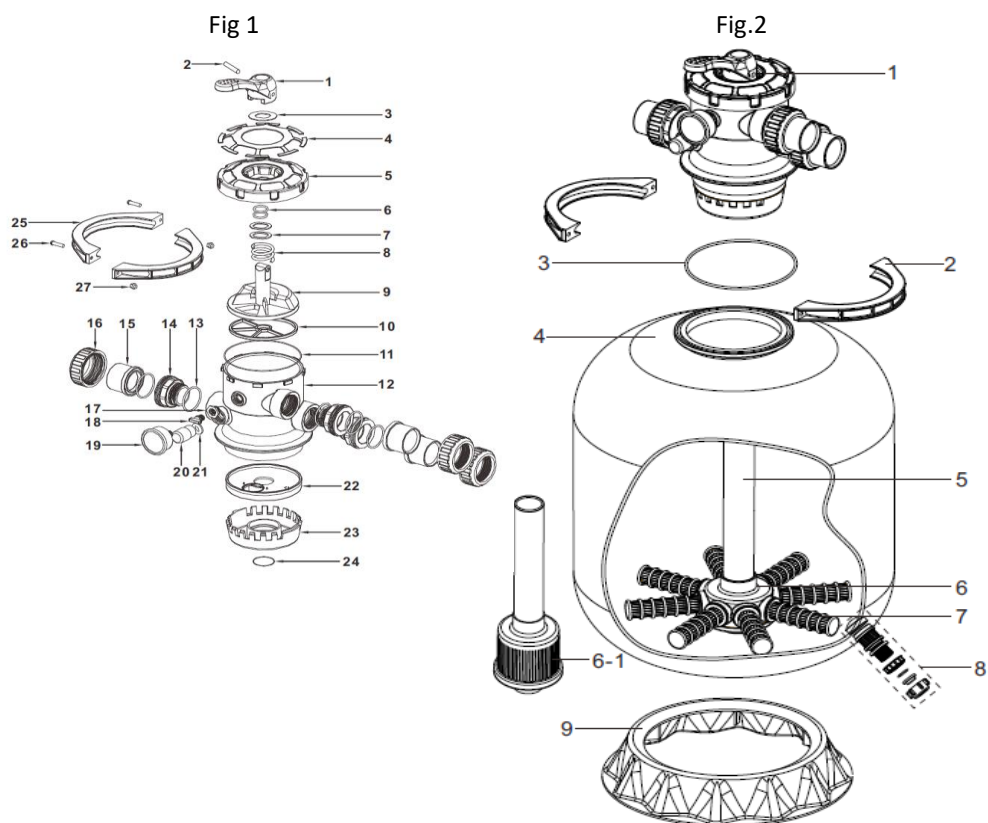
4. Advarsler.

Ingen af sandfilters dele må limes med pevicol. Der må kun bruges lim til ABS plast.

Der skal slukkes for filterpumpen inden der drejes på 6-vejsventilen. Dette gælder også imellem de forskellige positioner under returskylning af sandfilteret.

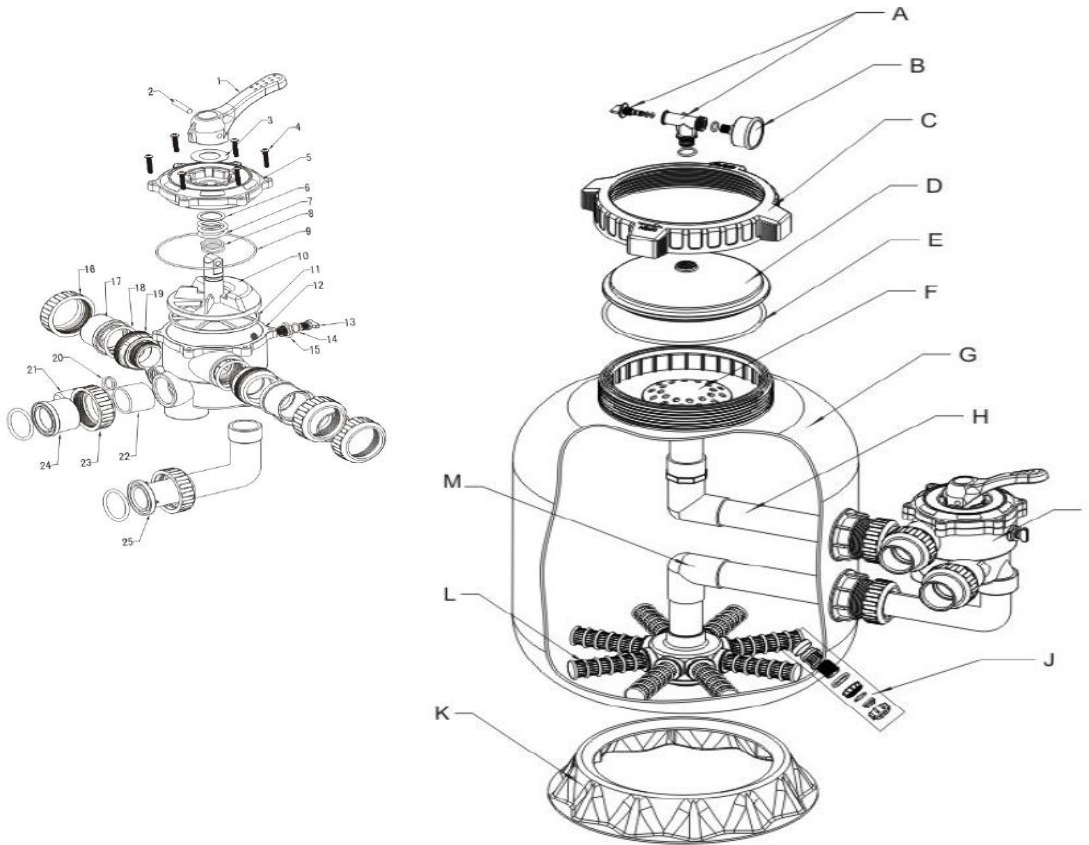
Når sandfilter skal retur skylles, skal det sikres at kemikalie anlæg og evt. elvarmer m.m. er slukket.

Welldana Ø400-650 top
45-151400, 45-151500,45-151650



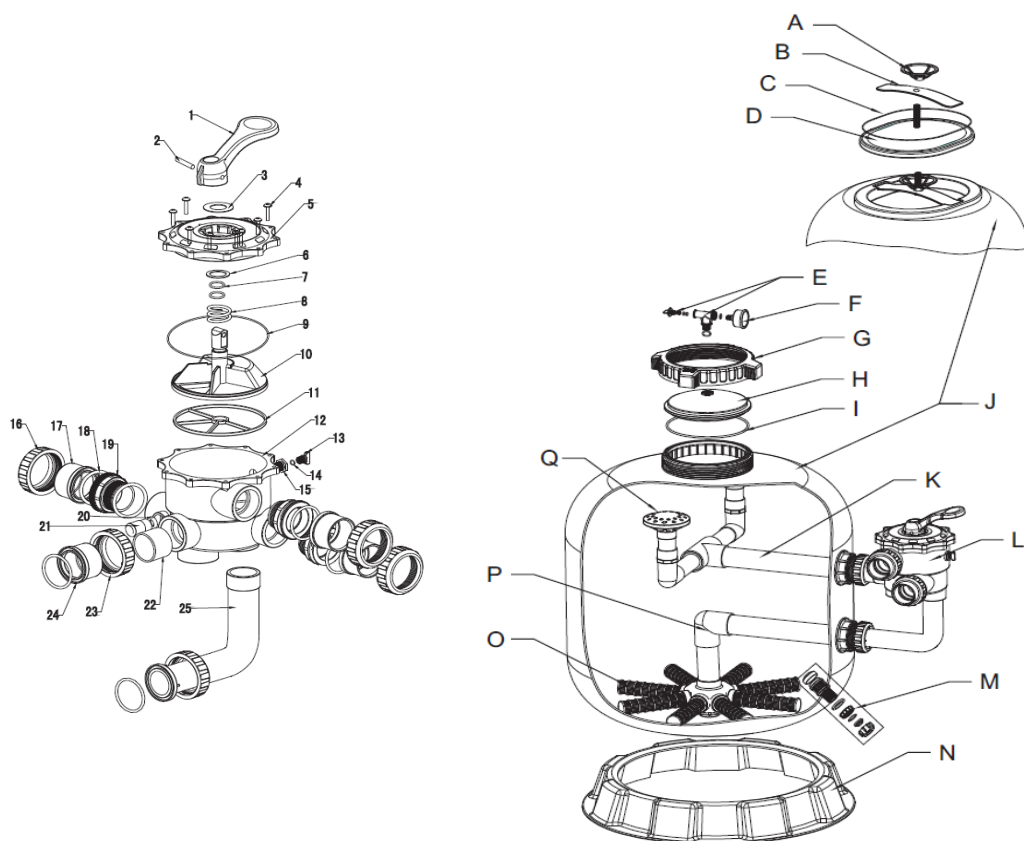
| Tegningsnummer | Beskrivelse | Varenummer |
|----------------|--------------------------------|------------|
| | Fig.2 | |
| | Multiportventil Komplet | 43-130045 |
| 2 | Klemring | 49-151015 |
| 3 | H-Pakning | 49-151010 |
| 6 | Lateral center + Support pipe | 49-150004 |
| 7 | Lateral Ø400-500 | 49-150010 |
| 7 | Lateral Ø650 | 49-150026 |
| 8 | Tømme ventil | 49-150005 |
| 11 | O-ring til ventillåg | 49-100158 |
| | Fig.1 | |
| 3 | skive | 49-150037 |
| 6 | O-ring til Låg | 49-150039 |
| 7 | Plastskive | 49-150041 |
| 8 | Fjeder | 49-150042 |
| 10 | Stjernerpakning 1½" | 49-150015 |
| 17 | Adaptor m/O-ring til Manometer | 49-150030 |
| 16-19 | Komplet Adapter 1½" x 50mm. | 49-150016 |
| 19 | Manometer | 49-150012 |
| 20 | Skueglas | 49-150028 |
| 21 | Pakning til Skueglas | 49-050044 |
| 24 | O-ring til filterrør Ø50mm | 49-150019 |
| 25 | Klemring til Topventil | 49-151015 |
| 26 | Bolt | 49-150043 |
| 27 | møtrik | 49-150044 |

**Reservedels tegning Welldanasandfilter Ø500-650 sidemonteret
45-162500,45-161650**



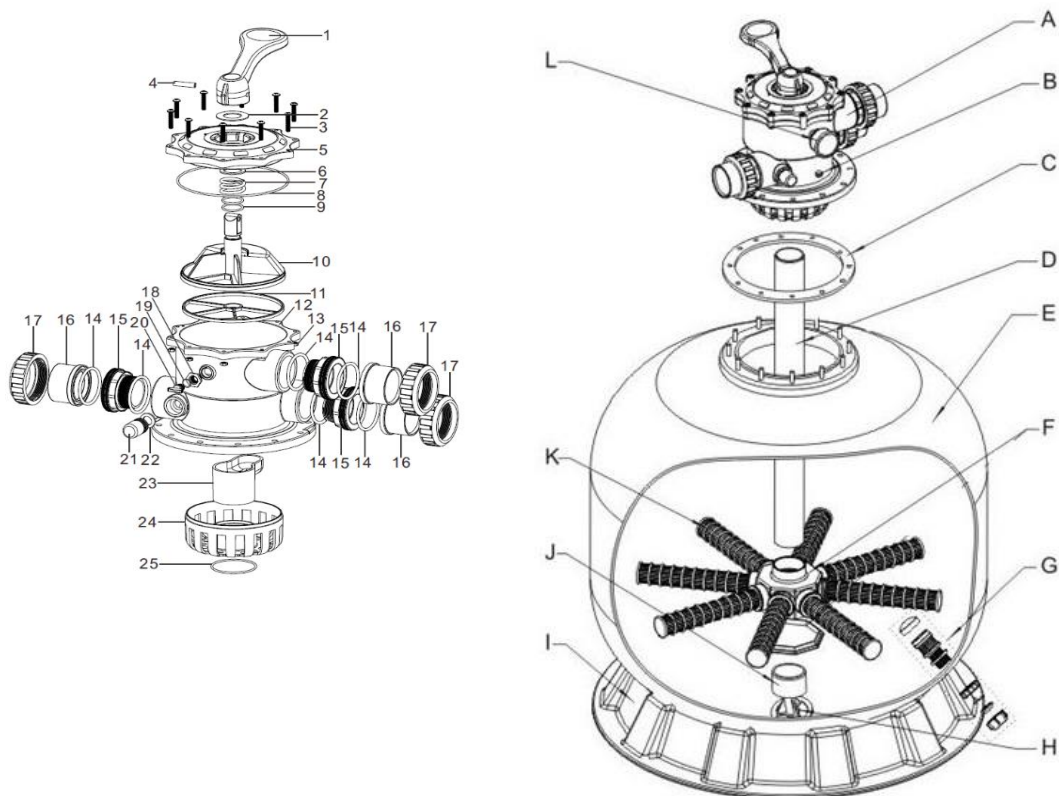
| Tegningsnummer | Beskrivelse | Varenummer |
|----------------|--------------------------------------|-------------|
| A | Komplet Udluftning | 49-150022 |
| B | Manometer | 49-150012 |
| C | Spændering til låg | 49-150023 |
| D | Låg | 49-150024 |
| E | O-ring til låg | 49-150025 |
| I | Multiportventil komplet | 43-130004 |
| J | Tømmeventil til Ø500 | 49-150005 |
| J | Tømmeventil Ø650 | 49-150005-1 |
| K | Filterfod Ø500 | 49-150007 |
| K | Filterfod Ø650 | 49-150008 |
| K | Lateral Ø500 | 49-150010 |
| L | Lateral Ø650 | 49-150026 |
| M | Lateral center | 49-150004 |
| 9 | O-ring til Multiportventil m. skruer | 49-150013 |
| 10 | Ventilplade | 49-150014 |
| 11 | Stjernepakning | 49-150015 |
| 13 | Prop | 49-150018 |
| 14 | O-ring til prop | 49-150017 |
| 16-19 | Union med O-ring | 49-150016 |
| 20 | Pakning til skueglas | 49-050044 |
| 21 | Skueglas | 49-100172 |
| 25 | Vinkelrør inkl. omløber for ventil | 49-150021 |

Reservedels tegning Welldana Ø800mm Sidemonteret
45-160800



| Tegningsnummer | Beskrivelse | Varenummer |
|----------------|----------------------------------|-------------|
| E | Udluftnings Tee Komplet | 49-150022 |
| F | Manometer | 49-150012 |
| G | Spændering til låg | 49-150023 |
| H | Låg | 49-150024 |
| I | O-ring til låg | 49-150025 |
| L | Multiportventil 2" | 43-130025 |
| M | Tømmeventil | 49-150005-1 |
| O | Lateralrør Ø800 | 49-150036 |
| 3 | Skive for 2" ventil | 49-150037 |
| 6 | O-ring Rotor | 49-150041 |
| 7 | O-ring for rotor 2" | 49-150039 |
| 8 | Fjeder for 2" ventil | 49-150042 |
| 9 | O-ring for Låg 2" ventil | 49-150038 |
| 11 | Stjernerpakning for 2" ventil | 49-150032 |
| 15 | Adaptor med o-ring til Manometer | 49-150030 |

**Reservedels tegning Welldana Ø800mm Topmonteret
45-151800**



| Tegningsnummer | Beskrivelse | Varenummer |
|----------------|----------------------------------|-------------|
| A | Multiportventil Komplet | 43-130050 |
| B | Topmøtrik | 01-608000 |
| B | Skive til møtrik | 01-818080 |
| C | Fladpakning | 49-150033 |
| F | Lateral center | 49-150005 |
| G | Tømmeventil til Ø800mm | 49-150005-1 |
| H | Lateralstøtte | 49-150006 |
| D | Center rør | 49-150035 |
| K | Lateralrør til Ø800 | 49-150036 |
| L | Manometer | 49-150012 |
| 2 | skive | 49-150037 |
| 7 | Fjeder | 49-150042 |
| 8 | O-ring til låg 2" | 49-150038 |
| 9 | O-ring for rotor 2" | 49-150039 |
| 11 | Stjernepakning 2" | 49-150032 |
| 18 | Adaptor med O-ring til Manometer | 49-150030 |
| 21 | Skueglas | 49-150028 |
| 22 | Pakning til Skueglas | 49-050044 |
| 25 | O-ring til Centerrør | 49-150040 |

Top monteret model.



Side monteret model.

