

# Poolrobot LIBERTY

## LIBERTY™ 200 | 300

LIBERTY 200 | 300 Brugervejledning



welldana®  
● ● ●



 | 

DA

# Poolrobot LIBERTY 200 | 300

## Brugervejledning

### Indhold

1.Poolrobot dele.....	3
2.Specifikationer.....	3
2.1 Robot .....	3
2.2 Vandforhold.....	3
3.Funktioner og indikationer .....	4
4. Opladningsanbefalinger.....	4
5. Fjernelse af robotten fra poolen ved hjælp af click-up™ (til LIBERTY 300)	
5.1 Fjernelse af robotten ud af poolen ved hjælp af gribekrog (til LIBERTY 200) .....	5
6.Rengøring af filterkurven.....	6
7.Periodisk rengøring - anbefales mindst en gang om måneden.....	7
8.Fejlfinding .....	8
9.Opbevaring uden for sæsonen.....	9
10.Advarsler og forsigtighedsregler.....	9
10.1 Advarsler .....	9
10.2 Forsigtighed .....	9

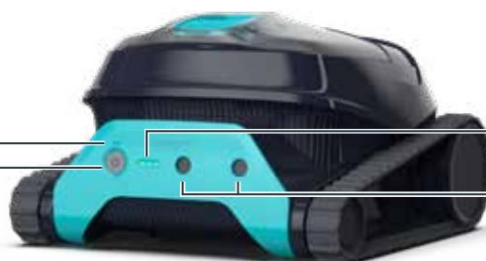
# Poolrobot LIBERTY 200/300

## Brugervejledning

### 1. POOL ROBOT DELE

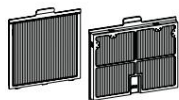
Indstillinger  
og statusindikator

Power-knap



Batteriindikatorer

Induktiv  
opladertilslutning



Ekstra filterpaneler\*



Filterkurv



krog



Clicker\*



Oplader

\* Til LIBERTY 300

### 2. SPECIFIKATIONER

#### 2.1 Robot

Vandtemperaturområde: 6°C-35°C / 43°F-95°F

Vanddybdeområde: 0,4m-2,5m / 1,33ft-8,2ft

Motorbeskyttelse: IP 68

Klorværdi - 4 ppm, Maks.

pH værdi - 7,0-7,8

NaCl - 5000 ppm, Maks.

Batteri Lithium-ion | 5.000 mAh | 25,2V@5Ah / 126Wh

Laderbeskyttelse: IP 54

#### 2.2 Vandforhold

Brug kun poolrobotten under følgende vandforhold: • Klor: 4 ppm max. •

pH: 7,0 – 7,8 • Temperatur: 6°C – 35°C / 43°F – 95°F • NaCl: 5000 ppm max.

### 3. FUNKTIONER OG INDIKATIONER



#### Cyklus vælger - LIBERTY 300

Brug Cyklus vælger til at tilpasse rengøringstilstanden til "Kun gulv":

1. Tryk på ON for at aktivere, indtil LED'en lyser.

2. Tryk på ON igen i 3 sekunder, indtil den lille LED blinker 3 gange.

Placer robotten i poolen, og inden for 30 sekunder begynder den at rense poolgulvet.

Efter rengøringscyklus (90 minutter hver cyklus), vil robotten vende tilbage til standardtilstanden "gulv og vægge".



Trin 1



Trin 2



#### Eco Mode - LIBERTY 300

Brug Eco Mode til at holde dit poolgulv rent i en uge på én opladning.

Robotten vil automatisk rense poolgulvet i op til 30 minutter, 3 gange om ugen, med 48 timer mellem rengøringscyklusserne.

1. Tryk på ON for at aktivere, indtil LED lyser.

2. Tryk på ON igen i 6 sekunder, indtil den lille LED-lys bliver grønt.

Placer robotten i poolen, og inden for 30 sekunder begynder den at virke.



Trin 1



Trin 2



Trin 3



#### Temperaturadvarsel I

tilfælde af temperaturadvarsel skal du placere og oplade poolrobotten i et beskyttet og skyggefuldt område ved et temperaturområde på 6°C - 35°C / 43°F - 95°F.



#### Fejl I

tilfælde af fejlmeddelelse henvises til fejlfinding.

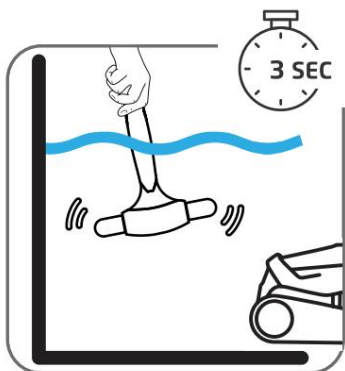


eller kontakt kundeservice - [www.maytronics.com](http://www.maytronics.com)

### 4. OPLADNINGSANBEFALINGER

- Når batteriet er lavt, og alle indikatorer er slukket - er støvsugeren i standbytilstand. Tilslut til oplader for at vække den.
- Oplad altid poolrobotten i et beskyttet og skyggefuldt område ved et temperaturområde på 6°C - 35°C / 43°F - 95°F, indtil du ser 3 grønne bjælker i batteriindikatorpanelet (op til 6 timer).
- Sørg for, at opladerens overflade og strømhedens overflade er rene, og at der ikke er nogen genstand mellem robotten og opladeren.

## 5. OPTAG ROBOTTEN VED HJÆLP AF CLICK-UP (til LIBERTY 300)



1. Placer klikkerens sorte kapsel i vandet.
2. Sørg for, at klikkeren ikke er længere væk end 8 m. fra robotten.
3. Ryst klikkeren i mindst 3 sekunder.



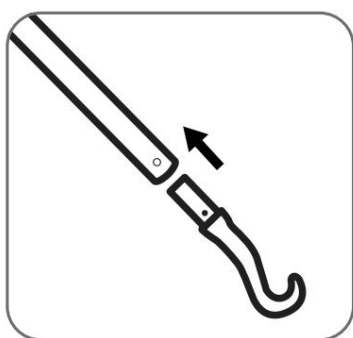
Efter et par sekunder vil robotten klatre op til vandlinjen og vente der i 60 sekunder for at blive taget op



Tag let robotten op af vandet.

- Robotten klatrer op på den nærmeste væg og venter i 60 sekunder i vandlinjen.
- Hvis du ikke kan nå denne væg, skal du vente på, at robotten flytter til en anden væg. Ryst klikkeren, og robotten vil klatre til vandlinjen.

### 5.1 Tag robotten ud af poolen ved hjælp af gribe krogen (til LIBERTY 200)



Standard teleskobstang.  
Ikke inkluderet.



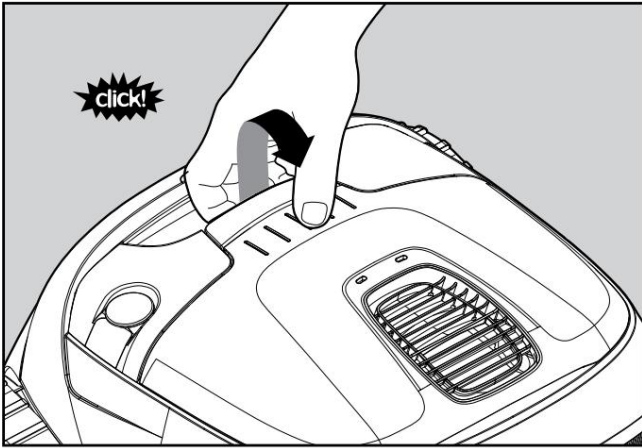
Efter at have afsluttet sin rengøringscyklus, vil robotten stoppe ved siden af en tilfældig væg, så du vil være i stand til at samle den op med gribe-krogen

## 6. RENGØRING AF FILTERKURVEN

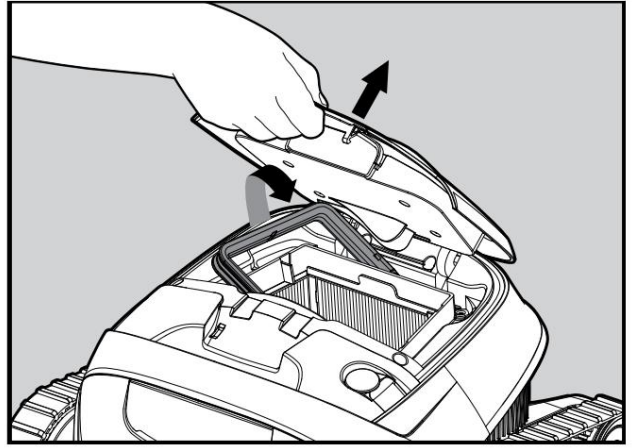
Det anbefales stærkt at rense filterkurven efter hver rengøringscyklus.

Bemærk: Lad ikke filterkurven tørre ud før rengøring.

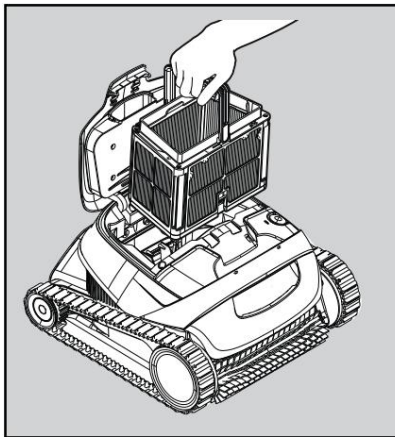
### Rengøring efter brug - fjernelse og rengøring af filterkurven



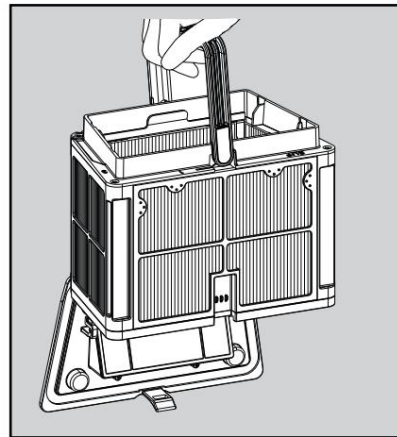
Åbn filterdækslet.



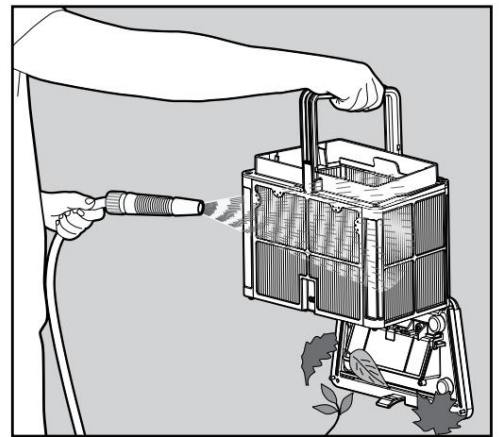
Når filterdækslet åbnes, løftes håndtaget uafhængigt.



Løft kurven op.



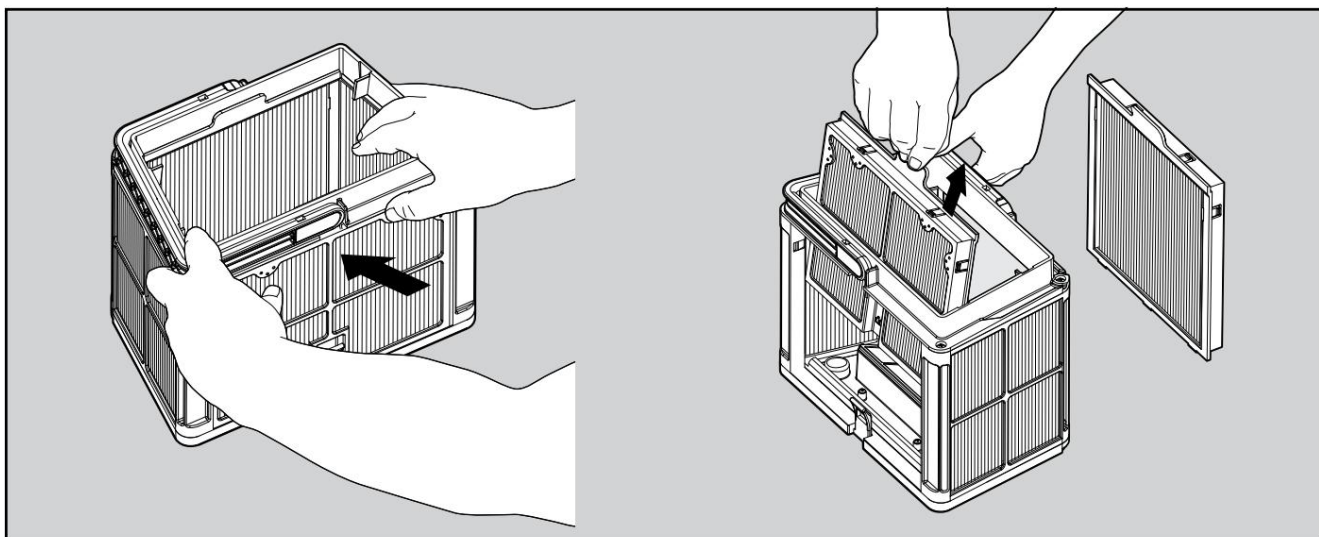
Åbn låsen for at frigøre bundlåget for at fjerne det affaldet.



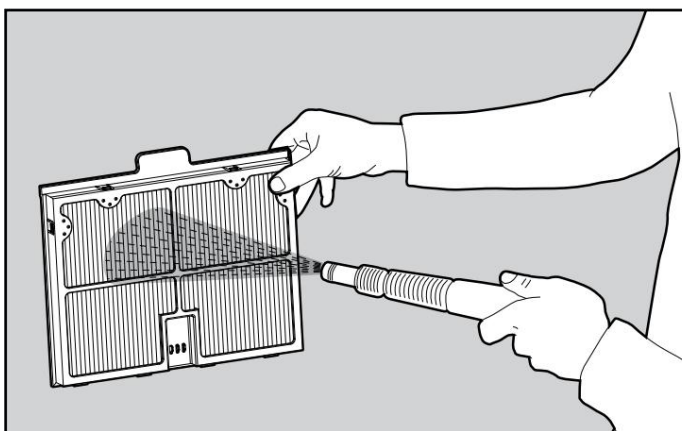
Rengør filterkurven med en slange.

## 7. PERIODISK RENGØRING - ANBEFALET MINDST EN GANG OM MÅNEDEN

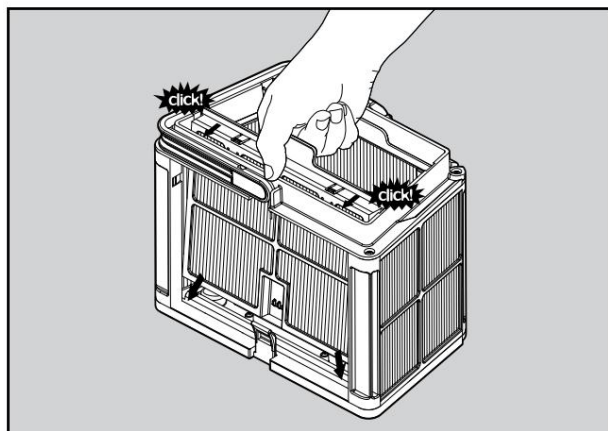
Afmonter kurvens 2 ultrafine filterpaneler i henhold til følgende trin:



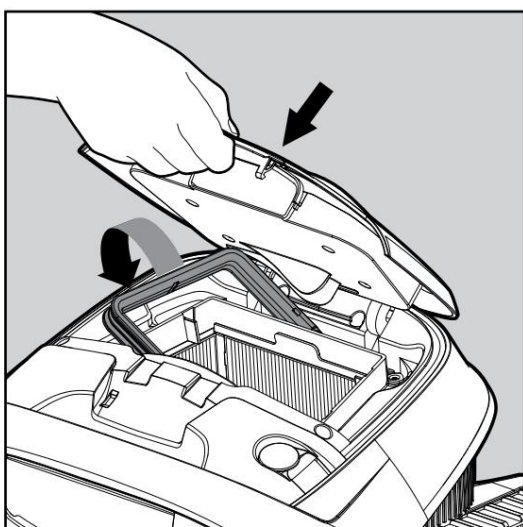
Afmonter de 2 paneler med dine tommelfingre.



Rengør filterpanelerne med en slange.



Saml filterpanelerne.



Indsæt den rene filterkurv og luk filterdækslet.

## 8. FEJLFINDING

Hovedsymptom	Yderligere symptomer	Fejlfindingstrin - Kunde
Robotten oplader ikke	Robottens batteri-LED'er blinker i et specielt mønster (midter LED - derefter højre og venstre LED'er). Problemet opstod, mens robotten var tilsluttet opladeren	<ol style="list-style-type: none"> <li>1. I tilfælde af at robotten føles varm at røre ved: oplad robotten på et skyggefuldt sted, eller når temperaturen er lav, for eksempel: natten over / indendørs.</li> <li>2. Hvis robotten føles kold at røre ved: prøv at oplade robotten på et varmere sted.</li> </ol>
	Power Unit viser ingen LED'er overhovedet	<p>Prøv at tilslutte opladeren til en anden stikkontakt.</p> <p>Sørg for, at opladerens LED er tændt.</p>
	Strømknappens LED er rød	<ol style="list-style-type: none"> <li>1. Prøv at koble opladeren fra strømenheden og tilslutte den igen et par gange.</li> <li>2. Kontroller, om en genstand blokerer forbindelsen mellem opladeren og strømenheden.</li> </ol>
	Opladningsprocessen stopper, og strømknappens LED blinker rødt i en kort periode	<ol style="list-style-type: none"> <li>1. Sørg for, at opladeren er tilsluttet korrekt.</li> <li>2. Kontroller, om en genstand blokerer forbindelsen mellem opladeren og strømenheden.</li> </ol>
	Opladningen går i stå: en af batteri-LED'erne blinker og skifter ikke til konstant lys efter lang tid	<ol style="list-style-type: none"> <li>1. Kontroller, at opladerens LED tænder.</li> <li>2. Sørg for, at opladeren er tilsluttet korrekt.</li> <li>3. Kontroller, om en genstand blokerer forbindelsen mellem opladeren og Power Unit.</li> <li>4. Oplad natten over på et køligere sted.</li> </ol>
Batteriet er ikke fuldt efter opladning	Robottens batteri aflades, mens robotten er slukket	<p>Oplad robotten helt (indtil alle batteri-LED'er lyser konstant grønne), sørg for, at robotten er slukket. Start ikke rengøringsproces. Kontroller batteristatus efter 2 dage.</p> <p>Hvis batteriopladningsniveauet er væsentligt lavere - kontakt kundeservice.</p>
Rødt LED-lys vises over tænd/sluk-knappen		<p>Sørg for, at der ikke sidder noget fast i skinnerne eller børsterne.</p> <p>Rengør filteret og sørg for, at det ikke er tilstoppet.</p> <p>Afbryd og tilslut opladeren 3 gange.</p>
Robotten starter ikke rengøringscyklussen. Strømknappens LED er rød	<p>Opladningsprocessen fungerer korrekt</p> <p>Robotten afslutter en 90-minutters rengøringscyklus</p> <p>Under Eco-tilstand og cyklus</p> <p>Vælger, robotten vil klatre op ad væggene, selvom den er konfigureret på anden måde</p> <p>Robotten vil ikke reagere på Click-Up™ korrekt - starter rengøringscyklussen i stedet for at vente ved vandlinjen</p>	Kontakt kundeservice: <a href="mailto:wecare@maytronics.com">wecare@maytronics.com</a>
	Opladeren er forbundet til robotten	Afbryd opladeren, og tryk på robottens tænd/sluk-knap for at betjene.
	Opladeren er frakoblet robotten. Opladningsprocessen fungerer korrekt	Kontakt kundeservice: <a href="mailto:wecare@maytronics.com">wecare@maytronics.com</a>



## 9. OPBEVARING UDENFOR SÆSONEN

Før lavsæson eller opbevaring af robotten om vinteren - anbefaler vi at oplade batteriet mindst 50 % (2 grønne bjælker i batteriindikatorpanelet).

Anbefalet opbevaringstemperaturområde: -10°C - 40°C

Efter opbevaring uden for sæsonen, oplad robotten fuldt ud.

## 10. ADVARSLER OG FORSIGTIGHEDSREGLER

### 10.1 Advarsler



- Fjern poolrobotten fra poolen, før du lader folk komme ind i poolen.
- Når du undersøger poolrobotten, skal du sørge for, at den er slukket.
- Oplad kun batteriet i temperaturområdet mellem 6°C til 35°C
- Opbevar poolrobotten utilgængeligt for børn eller personer med nedsatte fysiske, sensoriske eller mentale evner, eller manglende erfaring og viden, medmindre de har fået supervision eller instruktion. Rengøring og vedligeholdelse må ikke udføres af børn.
- Brug kun den originale batterioplader.
- Batteriopladeren skal forsynes gennem en reststrømsenhed (RCD) med en nominal reststrøm driftsstrøm ikke over 30mA.
- Netledningen kan ikke udskiftes af brugeren. Hvis netledningen er beskadiget, skal du stoppe med at bruge batteriopladeren og kontakte servicecenteret for reparation. Brug ikke forlængerledning til at tilslutte batteriopladeren til strømforsyningen; sørg for en korrekt placeret stikkontakt.
- BRUG IKKE poolrensere og/eller dens batteri/strømpakke i tilfælde af mekanisk skade på robotbassinrensere og/eller dens batteri.
- For at undgå risikoen for brand og forbrændinger må batterihuset IKKE åbnes, knuses, opvarmes eller brændes.

### 10.2 Forsigtighedsregler



- Hold hænder og fingre væk fra pumpehulets motorområde og drivremmekanismen for at undgå personskade.
- Placer batteriopladeren mindst 3,5 m / 12 ft fra poolkanten under drift.
- For kontinuerlig beskyttelse mod muligt elektrisk stød skal du placere batteriopladeren mindst 11 cm over jorden.
- Når du løfter poolrobotten, skal du passe på for at forhindre rygskaade.
- Brug ikke poolrobotten, hvis du har tilføjet flydende flokkuleringsmiddel eller andre klaringsmidler til poolen. Disse stoffer blokerer og beskadiger robotfiltrene.
- Lithium-Ion-batteriet i dette produkt kan ikke udskiftes. Det bør genbruges hos certificerede batterielektronikgenbrugere, der accepterer batterier. Batterier må IKKE smides i skraldespanden eller i kommunale genbrugsspande. Skil ikke batteriet ad.

### Kontakt os

#### Nordamerika

- ☎ US 1-888-365-7446
- ☎ Canada 1-855-634-8572
- ✉ [kundesupport@maytronicsus.com](mailto:kundesupport@maytronicsus.com)

#### Frankrig

- ☎ +33 (0)4 42 98 14 90
- ✉ [support@maytronics.fr](mailto:support@maytronics.fr)

#### Australien, NZ, Sydafrika

- ☎ 1 300 693 657
- ✉ [infoau@maytronics.com](mailto:infoau@maytronics.com)

#### Resten af verden / Maytronics HQ

- ☎ 00 800 69694141 (gratis nummer) 00
- ☎ 972 77 96 14 204 (internationalt opkald)
- ✉ [wecare@maytronics.com](mailto:wecare@maytronics.com)